

Einspeisemanagement für EEG-Anlagen

**Anforderungen an die
informationstechnische Ankopplung
von Erzeugungsanlagen
an die Stationsleittechnik/Fernwirktechnik
der Bayernwerk Netz GmbH**

Version 2.0
01.07.2016

Bayernwerk Netz GmbH
Lilienthalstraße 7
93049 Regensburg

www.bayernwerk-netz.de

Inhaltsverzeichnis

| | | |
|----------|--|-----------|
| 1 | VORWORT | 3 |
| 2 | GRUNDLEGENDE FESTLEGUNGEN | 4 |
| 2.1 | Allgemeines | 4 |
| 2.2 | Prozessdatenumfang | 4 |
| 2.3 | Messwerte | 4 |
| 3 | INTEROPERABILITÄT | 5 |
| 3.1 | Erläuterung | 5 |
| 3.2 | Gerätefunktion | 6 |
| 3.3 | Netz-Konfiguration | 6 |
| 3.4 | Physikalische Schicht | 6 |
| 3.5 | Verbindungsschicht | 7 |
| 3.6 | Anwendungsschicht | 8 |
| 3.7 | Grundlegende Anwendungsfunktionen | 11 |
| 4 | LITERATURVERZEICHNIS | 13 |
| 5 | ÄNDERUNGSVERLAUF | 14 |
| 6 | ANHÄNGE | 15 |
| 6.1 | Prinzip Signalübertragung Netzanschlusspunkt Umspannwerk, Selektivstation | 15 |
| 6.2 | Prinzip Signalübertragung Netzanschlusspunkt Übergabestation | 16 |
| 6.3 | Prozessdatenumfang | 17 |
| 6.4 | Spezifikation Bus-Anschluss | 24 |
| 6.5 | Beschreibung der Prozessdatenpunkte für den Prozessdatenumfang gemäß Kapitel 6.3.1, gültig für Netzanschlussbegehren ab dem 01.07.2016 | 25 |

1 Vorwort

Dieses Dokument ist als Ergänzung -im Bezug auf Fernsteuerung mit Fernwirktechnik- zur technischen Richtlinie „Erzeugungsanlagen am Mittelspannungsnetz des Netzbetreibers (NB) Bayernwerk Netz GmbH“ zu sehen.

In diesem Dokument werden die Anforderungen beschrieben, welche zur Kommunikation zwischen Fremdsystemen mit der Stationsleit-/Fernwirktechnik des Netzbetreibers (NB) Bayernwerk Netz GmbH (BAGE) nach der Norm IEC 60870-5-101 notwendig sind.

Im Anhang dieses Dokumentes ist die gesamte Kette der Signalübertragung vom Netzanschlusspunkt bis zur Erzeugungsanlage beispielhaft dargestellt. Inhalt dieses Dokuments ist aber lediglich die Schnittstelle zwischen dem Fernwirkgerät des NB (EisMan-Master, kurz EMM) und dem Gerät des Kunden (EisMan-Slave, kurz EMS).

Dieses Dokument tritt zum 01.07.2016 in Kraft und ersetzt die bisherigen „Anforderungen an die informationstechnische Ankopplung von Erzeugungsanlagen an die Stationsleittechnik/Fernwirktechnik der Bayernwerk AG“ vom 01.02.2014. Änderungen gegenüber dem Stand 01.02.2014 sind in blau markiert.

Achtung:

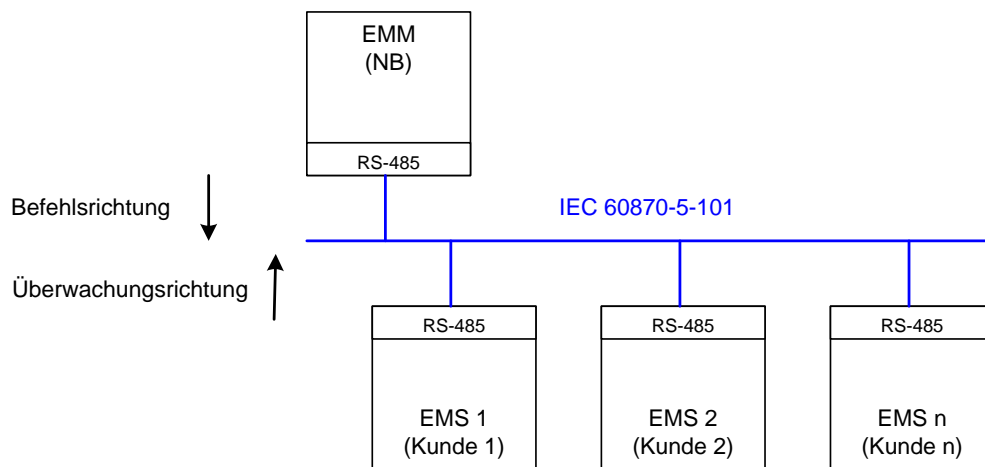
Für Erzeugungsanlagen, die ab dem 01.07.2016 ein neues Anschlussbegehren zum Anschluss an das Netz der BAGE stellen (erstmalige, vollständige Einreichung der Antragsunterlagen zur Netzverträglichkeitsprüfung für den Anschluss einer Erzeugungsanlage) gelten geänderte Anforderungen an die Fernwirkchnittstelle. Diese sind im Kapitel 6 „Anhänge“ beschrieben und sind mit dem Zusatz „gültig für Netzanschlussbegehren ab dem 01.07.2016“ versehen. Für Erzeugungsanlagen, die vor dem 01.07.2016 ein Netzanschlussbegehren gestellt haben, gelten die bisherigen Anforderungen, die im Kapitel 6 „Anhänge“ beschrieben sind und mit dem Zusatz „gültig für Netzanschlussbegehren vor dem 01.07.2016“ versehen sind. Kapitel, die keinen Zusatz haben, gelten generell und unabhängig vom Zeitpunkt des Anschlussbegehrens.

2 Grundlegende Festlegungen

2.1 Allgemeines

Die Ankopplung erfolgt mittels Fernwirkprotokoll IEC 60870-5-101 im Aufrufbetrieb. Der EisMan-Master des NB ist dabei die Zentralstation/Primärstation, die nacheinander die vorhandenen EisMan-Slaves der Einspeiser, die die Unterstationen/ Sekundärstationen darstellen, abfragt. Der EisMan-Slave darf nur übertragen, wenn er vom EisMan-Master aufgerufen ist.

Für die Kommunikation kommt ein Bussystem (Linien-Konfiguration) gemäß RS485-Spezifikation zum Einsatz. Der Anschluss an den Bus hat mittels Stichleitung, die eine Länge von 5 Metern nicht überschreiten darf, durch den Kunden zu erfolgen. Die Leitungsspezifikation und die Steckerbelegung sind dem Anhang zu entnehmen.



Die Adresse der Verbindungsschicht (Linkadresse) und die gemeinsame Adresse der ASDU werden vom NB zu Beginn der Projektarbeiten vorgegeben.

Es ist eine Befehls-Arterungsüberwachung zu implementieren. Wenn der Befehl nach 20 Sekunden ab Übergabe auf der IEC101-Schnittstelle nicht ausgegeben werden kann, ist er zu verwerfen.

2.2 Prozessdatenumfang

Die Prozessdaten werden gemäß NB-Adressierungsschema zwischen EMM und EMS ausgetauscht. Der zum Veröffentlichungszeitpunkt gültige maximale Prozessdatenumfang ist dem Anhang zu entnehmen.

Der tatsächliche erforderliche Prozessdatenumfang wird zu Beginn der Projektierungsarbeiten projektspezifisch festgelegt.

Die Beschreibung der einzelnen Datenpunkte ist in der technischen Richtlinie „Erzeugungsanlagen am Mittelspannungsnetz der Bayernwerk Netz GmbH“ enthalten [bzw. dem Anhang zu entnehmen](#).

2.3 Messwerte

Messwerte werden mit der Kennung „spontan“ übertragen, wenn die an der erfassenden Stelle einstellbaren Schwellen (absolut und additiv) überschritten werden.

Messwerte werden in der Anlage des Einspeisers erfasst, aufbereitet und als physikalische Werte im IEEE-Format (Gleitkommazahl) zum EisMan-Master des NB übertra-

gen. Eine weitere Anpassung in dem empfangenden Leittechniksystem ist nicht vorgesehen.

Bei gestörter Messwerterfassung erfolgt keine Verwendung von Ersatzwerten. Es ist der letzte erfasste Wert mit entsprechenden Qualitätsbits (Überlauf, ungültig) zu übertragen.

3 Interoperabilität

3.1 Erläuterung

Die Anwendungsbezogene Norm IEC 60870-5-101 gibt Parametersätze und Alternativen vor, aus denen Untermengen ausgewählt werden müssen, um ein einzelnes Fernwirksystem zu erstellen. Einige Parameter, wie die Anzahl der Oktette der GEMEINSAMEN ADRESSE DER ASDU, schließen sich gegenseitig aus. Das bedeutet, dass nur eine Größe der festgelegten Parameter pro System erlaubt ist. Andere Parameter, wie die aufgelisteten Sätze mit unterschiedlicher Prozessinformation in Befehls- und Überwachungsrichtung, erlauben die Festlegung des Gesamtumfanges oder von Untermengen, die für die vorgegebene Anwendung geeignet ist. In diesem Abschnitt werden die Parameter der oben angegebenen Norm zusammengefasst, um eine geeignete Auswahl für eine spezielle Anwendung zu ermöglichen. Wenn ein System aus mehreren Systemkomponenten von unterschiedlichen Herstellern zusammengesetzt wird, ist die Zustimmung von allen Partnern zu den ausgewählten Parametern notwendig.

Anmerkung:

Die gesamte Festlegung eines Systems kann zusätzlich die individuelle Auswahl bestimmter Parameter für bestimmte Systemteile, wie z.B. die individuelle Auswahl von Skalierungsfaktoren für individuell adressierbare Messwerte erfordern.

Die ausgewählten Parameter werden in den weißen Quadraten wie folgt ausgefüllt:

- Funktion oder ASDU wird nicht benutzt
- Funktion oder ASDU wird in Standardrichtung benutzt (default)
- Funktion oder ASDU wird in Gegenrichtung benutzt
- Funktion oder ASDU wird sowohl Standardrichtung als auch in Gegenrichtung benutzt
- Funktion oder ASDU wird für ein spezifisches Projekt benutzt

Die mögliche Auswahl (leer, X, R, oder B) ist für jeden spezifischen Abschnitt oder Parameter angegeben.

3.2 Gerätefunktion

(systemspezifischer Parameter; Angabe der System- oder Stationsfunktion durch Ausfüllen einer der beiden folgenden Quadrate mit „X“)

- System Definition**
 Controlling Station (Master)
 Controlled Station (Slave)

3.3 Netz-Konfiguration

(netzwerkspezifischer Parameter; Angabe aller verwendeten Konfigurationen mit „X“)

- End-End-Konfiguration
 Mehrfach-End-End-Konfiguration
 Linienkonfiguration
 Sternkonfiguration

3.4 Physikalische Schicht

(netzwerkspezifischer Parameter; Angabe aller verwendeten Interfaces und Datenraten mit „X“)

Übertragungsgeschwindigkeit (Befehlsrichtung)

Symmetrische
Schnittstelle
(asynchroner Betrieb)
(RS-485)

- 9600 bits/s**

Übertragungsgeschwindigkeit (Überwachungsrichtung)

Symmetrische
Schnittstelle
(asynchroner Betrieb)
(RS-485)

- 9600 bits/s**

3.5 Verbindungsschicht

(netzwerkspezifischer Parameter; Angabe aller benutzten Optionen mit „X“, sowie Angabe der maximalen Nutzdaten-Oktette.

Ist für unsymmetrische Übertragungsdienste eine von der Regel abweichende Zuweisung von Anwenderdaten zur Datenklasse 2 eingeführt, sind Typkennung und Übertragungsursache aller der Datenklasse 2 zugewiesenen Anwenderdaten anzugeben.)

Ausschließlich Telegrammformat FT 1.2, Einzelzeichen 1 und konstantes Zeitüberwachungsintervall sind in dieser begleitenden Norm benutzt.

Anmerkung:

Gemäß IEC 60870-5-1 hat jedes Zeichen der Formatklasse FT 1.2 ein Startbit (0-Signal), 8 Informationsbits, ein gerades Paritätsbit und ein Stopbit (1-Signal).

Übertragungsverfahren der Verbindungsschicht

- Symmetrische Übertragung
 Unsymmetrische Übertragung

Adressfeld der Verbindungsschicht

- nicht vorhanden (nur symmetrische Übertr.)
 1 Oktett
 2 Oktette
 strukturiert
 unstrukturiert

Telegrammlänge in Standardrichtung

Maximale Länge L (Anzahl der Oktette, möglich 9-255)

Telegrammlänge in Gegenrichtung

Maximale Länge L (Anzahl der Oktette, möglich 9-255)

Wird unsymmetrisch übertragen, werden die folgenden ASDU als Anwenderdaten mit den angegebenen Übertragungsursachen mit der Datenklasse 2 (niedrige Priorität) zurückgesendet:

- Die genormte Zuweisung von ASDU zur Datenklasse 2 wird wie folgt angewendet:

| Typkennung | Übertragungsursache |
|---------------|---------------------|
| 9, 11, 13, 21 | <1> |

- Die spezielle Zuweisung von ASDU zur Datenklasse 2 wird wie folgt angewendet:

| Typkennung | Übertragungsursache |
|------------|---------------------|
| | |
| | |
| | |

3.6 Anwendungsschicht

Übertragungsmodus für Anwendungsdaten

Mode 1 (niederwertigstes Oktett zuerst), wie in IEC 870-5-4, Abschnitt 4.10 festgelegt, wird in dieser begleitenden Norm ausschließlich angewendet.

Gemeinsame Adresse der ASDU

(systemspezifischer Parameter; Angabe aller benutzten Optionen mit „X“)

1 Oktett 2 Oktette

Adresse des Informationsobjekts

(systemspezifischer Parameter; Angabe aller benutzten Optionen mit „X“)

1 Oktett strukturiert
 2 Oktette unstrukturiert
 3 Oktette

Übertragungsursache

(systemspezifischer Parameter; Angabe aller benutzten Optionen mit „X“)

1 Oktett 2 Oktette (mit Herkunftsadresse) *)

*) Mit null vorbesetzt, falls Herkunftsadresse nicht vorhanden.

Die Adressen der CASDU und der Informationsobjekte werden vom NB vorgegeben.

Auswahl aus den genormten ASDU's

Prozessinformation in Überwachungsrichtung

(stationsspezifischer Parameter; Angabe aller benutzten Typkennungen entweder mit „X“ (wenn in Standardrichtung benutzt), oder „R“ (wenn in Gegenrichtung benutzt), oder „B“ (wenn in beiden Richtungen benutzt))

| | | | |
|-------------------------------------|------|--|-----------|
| <input checked="" type="checkbox"/> | <1> | := Einzelmeldung | M_SP_NA_1 |
| <input checked="" type="checkbox"/> | <3> | := Doppelmeldung | M_DP_NA_1 |
| <input checked="" type="checkbox"/> | <5> | := Stufenstellungsmeldung | M_ST_NA_1 |
| <input checked="" type="checkbox"/> | <13> | := Messwert, Gleitkommazahl | M_ME_NC_1 |
| <input checked="" type="checkbox"/> | <15> | := Zählwerte | M_IT_NA_1 |
| <input checked="" type="checkbox"/> | <30> | := Einzelmeldung mit Zeitmarke CP56Time2a | M_SP_TB_1 |
| <input checked="" type="checkbox"/> | <31> | := Doppelmeldung mit Zeitmarke CP56Time2a | M_DP_TB_1 |
| <input checked="" type="checkbox"/> | <32> | := Stufenstellungsmeldung mit Zeitmarke CP56Time2a | M_ST_TB_1 |
| <input checked="" type="checkbox"/> | <36> | := Messwert, Gleitkommazahl mit Zeitmarke CP56Time2a | M_ME_TF_1 |
| <input checked="" type="checkbox"/> | <37> | := Zählwerte mit Zeitmarke CP56Time2a | M_IT_TB_1 |

Prozessinformationen die aufgrund eines Generalabfragebefehls oder zyklisch übertragen werden, werden generell mit nicht-Echtzeit-Typkennungen übertragen, ansonsten werden die ASDUs <30-40> verwendet (Zeitmarke CP56Time2a).

Prozessinformation in Befehlsrichtung

(stationsspezifischer Parameter; Angabe aller benutzten Typkennungen entweder mit „X“ (wenn in Standardrichtung benutzt), oder „R“ (wenn in Gegenrichtung benutzt), oder „B“ (wenn in beiden Richtungen benutzt))

| | | | |
|-------------------------------------|------|---|-----------|
| <input checked="" type="checkbox"/> | <45> | := Einzelbefehl | C_SC_NA_1 |
| <input checked="" type="checkbox"/> | <46> | := Doppelbefehl | C_DC_NA_1 |
| <input checked="" type="checkbox"/> | <47> | := Stufenstellbefehl | C_RC_NA_1 |
| <input checked="" type="checkbox"/> | <50> | := Sollwert-Stellbefehl, Gleitkommazahl | C_SE_NC_1 |

Systeminformation in Überwachungsrichtung

(stationsspezifischer Parameter; Eintrag von „X“ wenn benutzt)

| | | | |
|-------------------------------------|------|-------------------------|-----------|
| <input checked="" type="checkbox"/> | <70> | := Initialisierungsende | M_EI_NA_1 |
|-------------------------------------|------|-------------------------|-----------|

Systeminformation in Befehlsrichtung

(stationsspezifischer Parameter; Angabe aller benutzten Typkennungen entweder mit „X“ (wenn in Standardrichtung benutzt), oder „R“ (wenn in Gegenrichtung benutzt), oder „B“ (wenn in beiden Richtungen benutzt))

| | | | |
|-------------------------------------|-------|--|-----------|
| <input checked="" type="checkbox"/> | <100> | := (General-) Abfragebefehl | C_IC_NA_1 |
| <input checked="" type="checkbox"/> | <101> | := Zähler-Abfragebefehl | C_CI_NA_1 |
| <input checked="" type="checkbox"/> | <103> | := Uhrzeit-Synchronisierungsbefehl | C_CS_NA_1 |
| <input type="checkbox"/> | <104> | := Prüfbefehl | C_TS_NA_1 |
| <input type="checkbox"/> | <105> | := Prozess-Rücksetzbefehl | C_RP_NA_1 |
| <input type="checkbox"/> | <106> | := Befehl zur Telegrammlaufzeiterfassung | C_CD_NA_1 |

Zuweisungen für Typkennungen und Übertragungsursachen

(stationspezifische Parameter; graue Kästchen werden nicht benötigt; Leer = Funktion oder ASDU ist nicht benutzt)

Angabe der Kombinationen aus Typkennung und Übertragungsursache:

„X“ wenn in Standardrichtung benutzt; „R“ wenn in Gegenrichtung benutzt

„B“ wenn in beiden Richtungen benutzt

| Type Identification | | Cause of transmission | | | | | | | | | | | | | | | | | | |
|---------------------|-----------|-----------------------|---|---|---|---|---|---|---|---|----|----|----|----|----------------|----------------|----|----|----|----|
| | | 1 | 2 | 3 | 4 | 5 | 6 | 7 | 8 | 9 | 10 | 11 | 12 | 13 | 20 to 36 | 37 to 41 | 44 | 45 | 46 | 47 |
| <1> | M_SP_NA_1 | | | | | | | | | | | | | | X | | | | | |
| <3> | M_DP_NA_1 | | | | | | | | | | | | | | X | | | | | |
| <5> | M_ST_NA_1 | | | | | | | | | | | | | | X | | | | | |
| <13> | M_ME_NC_1 | | | | | | | | | | | | | | X | | | | | |
| <15> | M_IT_NA_1 | | | | | | | | | | | | | | | X | | | | |
| <30> | M_SP_TB_1 | | | X | | | | | | | | X | X | | | | | | | |
| <31> | M_DP_TB_1 | | | X | | | | | | | | X | X | | | | | | | |
| <32> | M_ST_TB_1 | | | X | | | | | | | | X | X | | | | | | | |
| <36> | M_ME_TF_1 | | | X | | | | | | | | | | | | | | | | |
| <37> | M_IT_TB_1 | | | X | | | | | | | | | | | | | | | | |
| <45> | C_SC_NA_1 | | | | | X | X | | | X | | | | | | | | | | |
| <46> | C_DC_NA_1 | | | | | X | X | | | X | | | | | | | | | | |
| <47> | C_RC_NA_1 | | | | | X | X | | | X | | | | | | | | | | |
| <50> | C_SE_NC_1 | | | | | X | X | | | | | | | | | | | | | |
| <70> | M_EI_NA_1 | | | X | | | | | | | | | | | | | | | | |
| <100> | C_IC_NA_1 | | | | | X | X | | | X | | | | | | | | | | |
| <101> | C_CI_NA_1 | | | | | X | X | | | X | | | | | | | | | | |
| <103> | C_CS_NA_1 | | | | | X | X | | | | | | | | | | | | | |
| <104> | C_TS_NA_1 | | | | | | | | | | | | | | | | | | | |
| <105> | C_RP_NA_1 | | | | | X | X | | | | | | | | | | | | | |
| <106> | C_CD_NA_1 | | | | | X | X | | | | | | | | | | | | | |

Bedeutung der Übertragungsursachen:

- <0> := nicht benutzt
- <1> := periodisch, zyklisch
- <2> := Hintergrundabfrage (optionell)
- <3> := spontan
- <4> := initialisiert
- <5> := Abfrage oder abgefragt
- <6> := Aktivierung
- <7> := Bestätigung der Aktivierung
- <8> := Abbruch der Aktivierung
- <9> := Bestätigung des Abbruchs der Aktivierung
- <10> := Beendigung der Aktivierung
- <11> := Rückmeldung, verursacht durch einen Fernbefehl
- <12> := Rückmeldung, verursacht durch einen örtlichen Befehl
- <13> := Dateiübermittlung
- <14..19> := nicht benutzt
- <20> := abgefragt durch Stationsabfrage
- <21..36> := abgefragt durch Stationsabfrage der Gruppe 1..16
- <37> := abgefragt durch Zähler-Generalabfrage
- <38..41> := abgefragt durch Abfrage der Zählergruppe 1..4
- <42, 43> := nicht benutzt
- <44> := unbekannte Typkennung
- <45> := unbekannte Übertragungsursache
- <46> := unbekannte gemeinsame Adresse der ASDU
- <47> := unbekannte Adresse des Informationsobjekts
- <48, 63> := nicht benutzt

3.7 Grundlegende Anwendungsfunktionen

Stationsinitialisierung

(stationsspezifischer Parameter; Eintrag von „X“ wenn benutzt)

Fern-Initialisierung

Zyklische Datenübertragung

(stationsspezifischer Parameter; Angabe von „X“ wenn in Standardrichtung benutzt, oder „R“ wenn in Gegenrichtung benutzt, oder „B“ wenn in beiden Richtungen benutzt)

Zyklische Datenübertragung

Abruf

(stationsspezifischer Parameter; Angabe von „X“ wenn in Standardrichtung benutzt, oder „R“ wenn in Gegenrichtung benutzt, oder „B“ wenn in beiden Richtungen benutzt)

Abruf-Funktion

Spontane Datenübertragung

(stationsspezifischer Parameter; Angabe von „X“ wenn in Standardrichtung benutzt, oder „R“ wenn in Gegenrichtung benutzt, oder „B“ wenn in beiden Richtungen benutzt)

Spontane Datenübertragung

Anmerkung: keine spontane Übertragung (leeres Feld) wird nicht unterstützt

Generalabfrage

(stationsspezifischer Parameter; Angabe von „X“ wenn in Standardrichtung benutzt, oder „R“ wenn in Gegenrichtung benutzt, oder „B“ wenn in beiden Richtungen benutzt)

Global

Gruppe 1

Gruppe 2

Gruppe 3

Gruppe 4

Gruppe 5

Gruppe 6

Gruppe 7

Gruppe 8

Gruppe 9

Gruppe 10

Gruppe 11

Gruppe 12

Gruppe 13

Gruppe 14

Gruppe 15

Gruppe 16

Die Informationsobjektadressen pro Gruppe müssen in einer eigenen Tabelle festgelegt werden.

Uhrzeitsynchronisation

(stationsspezifischer Parameter; Angabe von „X“ wenn in Standardrichtung benutzt, oder „R“ wenn in Gegenrichtung benutzt, oder „B“ wenn in beiden Richtungen benutzt)

Uhrzeitsynchronisation

Wochentag benutzt

Bit RES1 oder GEN (Zeitmarke ersetzt bzw. nicht ersetzt) benutzt

Bit SU (Sommerzeit) benutzt

Befehlsübertragung

(objektspezifischer Parameter; Angabe von „X“ wenn in Standardrichtung benutzt, oder „R“ wenn in Gegenrichtung benutzt, oder „B“ wenn in beiden Richtungen benutzt)

- Direkte Befehlsübertragung
- Direkte Sollwert-Befehlsübertragung
- Befehlsübertragung "Anwahl und Ausführung"
- Sollwert-Befehle "Anwahl und Ausführung"
- C_SE ACTTERM benutzt

- Keine zusätzliche Festlegung
- Kurze Befehlsausführungszeit (Ausführungsdauer durch Parameter in Unterstation festgelegt.)
- Lange Befehlsausführungszeit (Ausführungsdauer durch Parameter in Unterstation festgelegt.)
- Dauerbefehl

Übertragung von Zählwerten

(stations- oder objektspezifischer Parameter; Angabe von „X“ wenn in Standardrichtung benutzt, oder „R“ wenn in Gegenrichtung benutzt, oder „B“ wenn in beiden Richtungen benutzt)

- Mode A: Lokales Umspeichern mit spontaner Übertragung
- Mode B: Lokales Umspeichern mit Zählerabfrage
- Mode C: Umspeichern und Übertragen ausgelöst durch Zählerabfragebefehle
- Mode D: Umspeichern ausgelöst d. Zählerabfragebefehl, spontane Übertragung d. umgespeicherten Zählerstände

- Zählerabruf
- Zähler umspeichern ohne Rücksetzen
- Zähler umspeichern mit Rücksetzen
- Zähler rücksetzen

- Allgemeiner Zählerabruf
- Zählerabruf Gruppe 1
- Zählerabruf Gruppe 2
- Zählerabruf Gruppe 3
- Zählerabruf Gruppe 4

Die Adressen für jede Gruppe müssen festgelegt werden.

4 Literaturverzeichnis

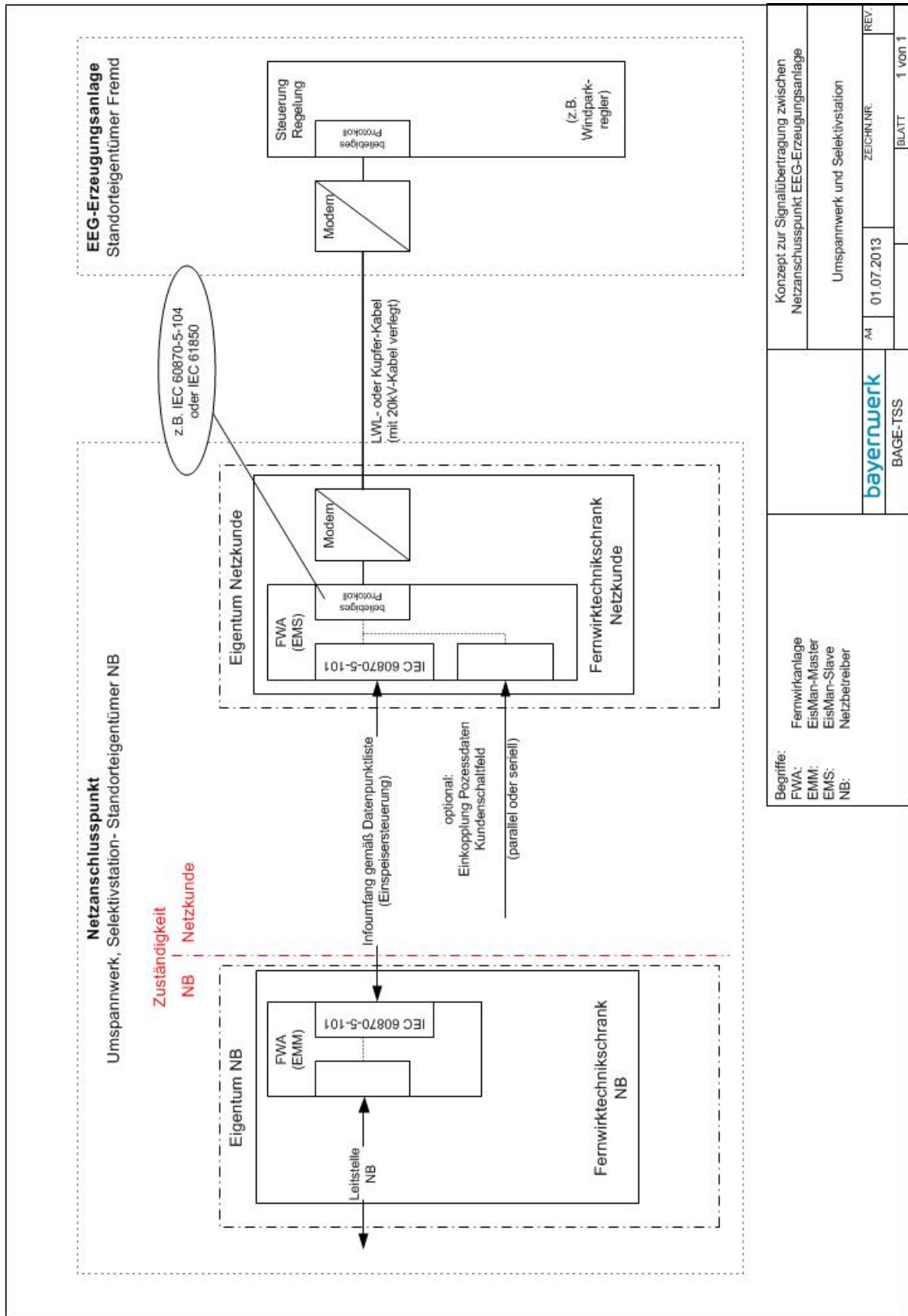
IEC 60870-5-101
Fernwirkrichtungen und Systeme
Teil 5: Übertragungsprotokolle
Hauptabschnitt 101: Anwendungsbezogene Norm für grundlegende Fernwirkaufgaben

5 Änderungsverlauf

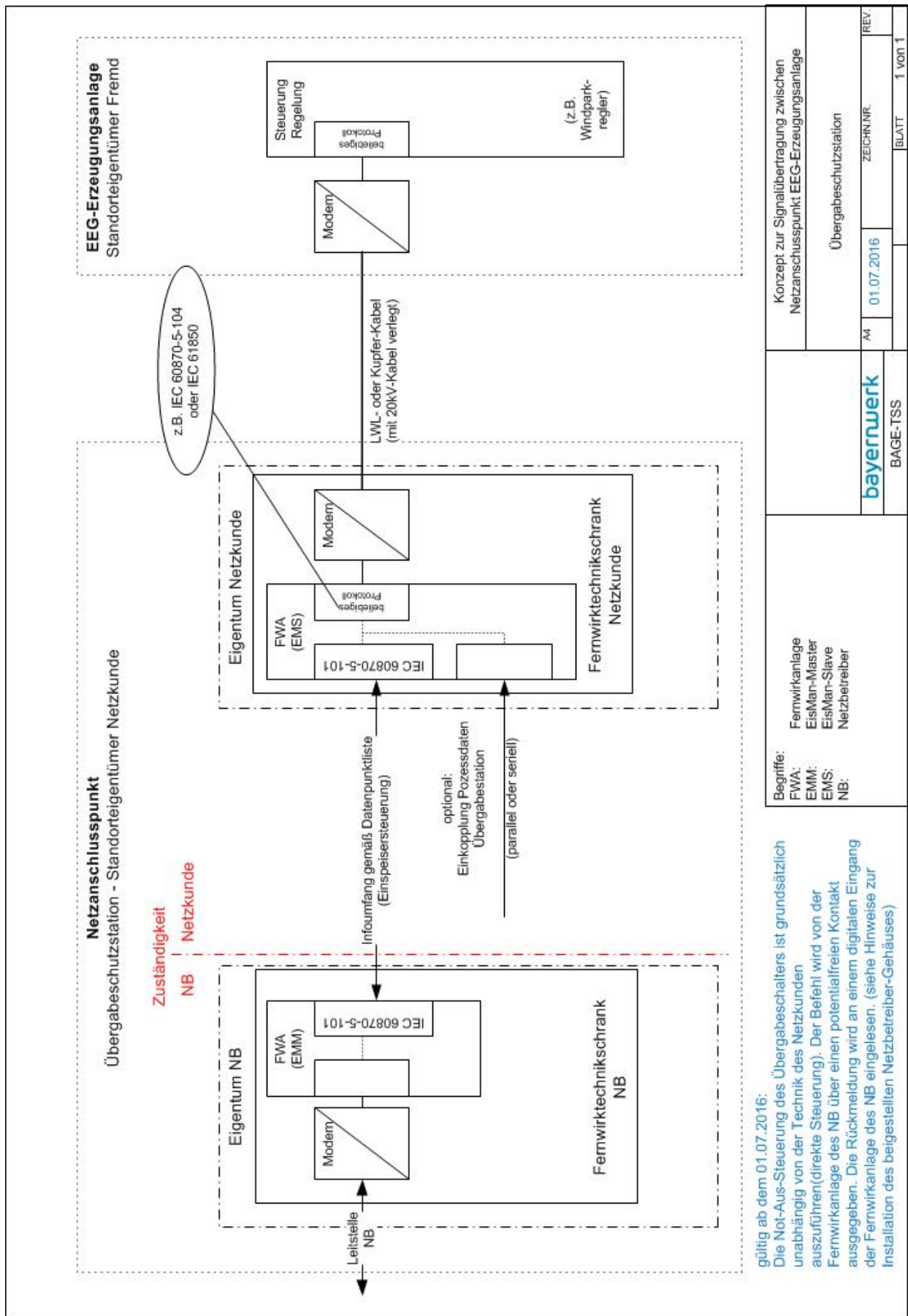
| Wer | Wann | Warum | Status |
|-------------------------|------------|--|---------|
| Dechant, Reichenwallner | Okt. 2011 | Ersterstellung | Entwurf |
| Dechant, Reichenwallner | 27.10.11 | Stand für Pilotanlagen | 0.5 |
| Dechant | 23.03.2012 | Anhang 6.3 Prozessdaten überarbeitet; Zuweisung der Typkennungen 45, 46, 47 und 50 zur Übertragungsursache ergänzt (Tabelle Seite 10) | 0.6 |
| Dechant | 01.07.2013 | Kapitel 3.5: Anmerkung zum Zeichenaufbau ergänzt Anhang 6.4 Anmerkung kein Abschlusswiderstand ergänzt Stufen bei cosphi-Vorgabe geändert Änderung Unternehmensname | 1.0 |
| Dechant | 01.02.2014 | Anhang 6.3 Prozessdaten: Hinweise ergänzt | 1.1 |
| Dechant | 01.07.2016 | Ergänzung Prozessdatenumfang und Anpassung der Fernwirkschnittstelle an Netzrichtlinie (IEC-Adressierung und Not-Aus-Steuerung) | 2.0 |
| | | | |

6 Anhänge

6.1 Prinzip Signalübertragung Netzanschlusspunkt Umspannwerk, Selektivstation



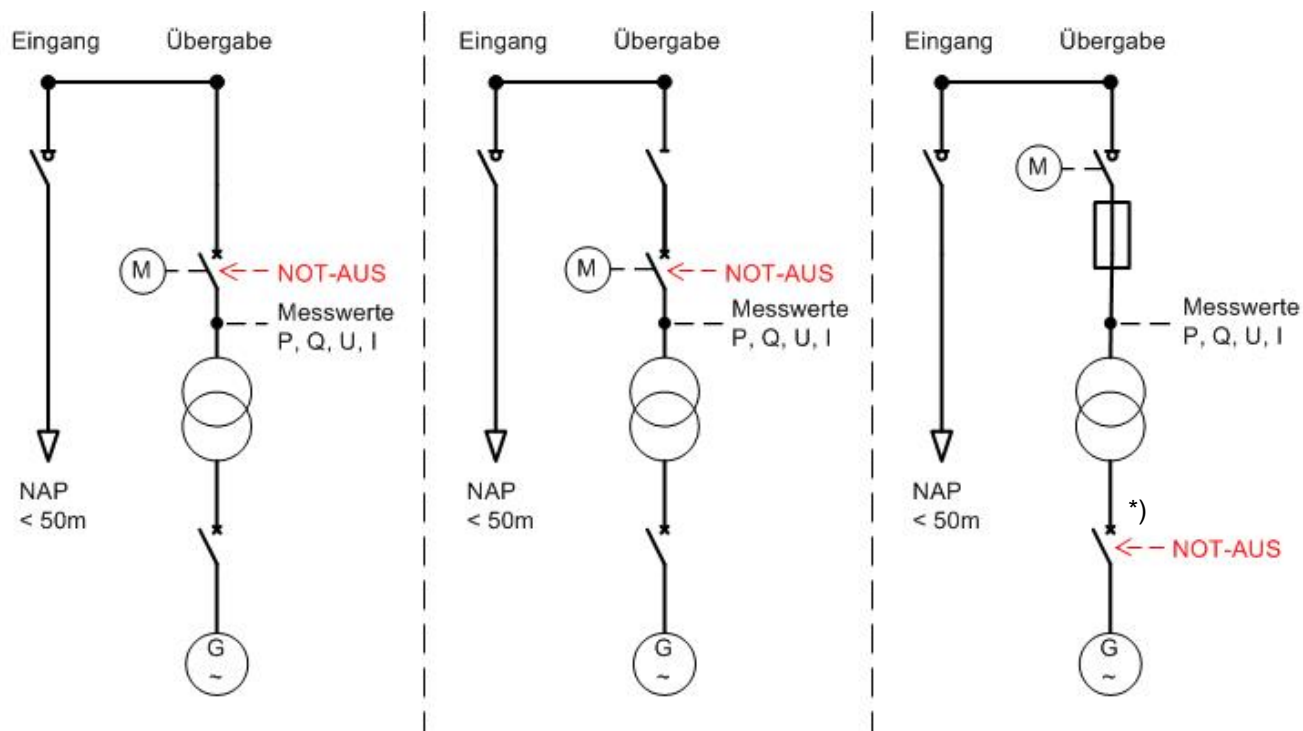
6.2 Prinzip Signalübertragung Netzanschlusspunkt Übergabestation



6.3 Prozessdatenumfang

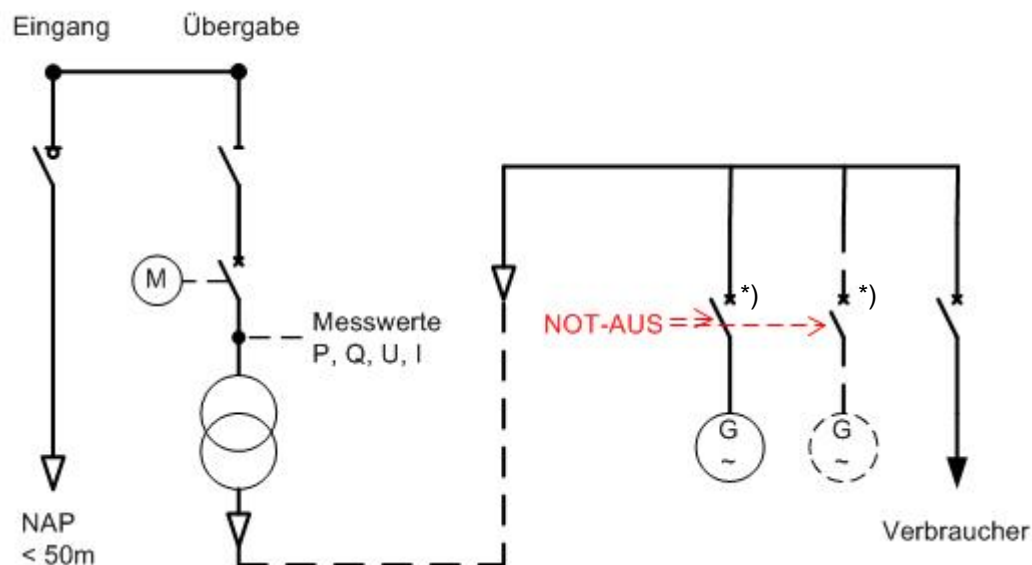
6.3.1 Prozessdatenumfang, gültig für Netzanschlussbegehren ab dem 01.07.2016

Netzanschlusspunkt kundeneigene Übergabestation



*) Schutz- und Schaltgeräte redundanz (zwei Leistungsschalter) gemäß techn. Anschlussbedingungen beachten. Aus-Befehl auf denjenigen Leistungsschalter, auf den auch der übergeordnete Entkopplungsschutz wirkt.

Bild: Schaltgerätevarianten kundeneigene Übergabestation - Beispiele



*) Schutz- und Schaltgeräte redundanz (zwei Leistungsschalter) gemäß techn. Anschlussbedingungen beachten. Aus-Befehl auf denjenigen Leistungsschalter, auf den auch der übergeordnete Entkopplungsschutz wirkt.

Bild: Beispiel für kaufmännisch-bilanzielle Weitergabe

ANMERKUNG:

- Die aufgeführten Beispiele dienen lediglich zur Verdeutlichung der bereitzustellenden Datenpunkte und deren Quelle bzw. Senke. Die grundsätzliche Ausführungsform des Anschlusses der Erzeugungsanlage an das Mittelspannungsnetz ist den technischen Anschlussbedingungen des Netzbetreibers zu entnehmen.
- Erdungstrenner werden grundsätzlich nicht zur Netzleitstelle rückgemeldet. Insofern sind diese hier nicht dargestellt.

Die Adresse der Verbindungsschicht (Linkadresse) ist in der Regel 1. Die gemeinsame Adresse der ASDU ist ebenfalls 1.

Tabelle 1: Datenpunktliste bei Anschluss über eine kundeneigene Übergabestation

| Datenpunkt | Einheit / Zustand | TK | IOA3 high | IOA2 ⁴⁾ middle | IOA1 low |
|--|-------------------|----|-----------|---------------------------|----------|
| Einspeise-/Blindleistungsmanagement | | | | | |
| Vorgabe Wirkleistung Energieart1 | % | 50 | 1 | 1 | 186 |
| Rückmeldung Vorgabe Wirkleistung Energieart1 | % | 36 | 1 | 1 | 166 |
| aktuell verfügbare Wirkleistung Energieart1 | MW | 36 | 1 | 1 | 168 |
| Wirkleistung Energieart1 ⁵⁾ | MW | 36 | 1 | 1 | 158 |
| Vorgabe cosφ | | 50 | 0 | 1 | 190 |
| Rückmeldung Vorgabe cosφ | | 36 | 0 | 1 | 170 |
| Vorgabe Blindleistung | MVar | 50 | 0 | 1 | 187 |
| Rückmeldung Vorgabe Blindleistung | MVar | 36 | 0 | 1 | 167 |
| aktuell verfügbare Blindleistung untererregt | MVar | 36 | 0 | 1 | 171 |
| aktuell verfügbare Blindleistung übererregt | MVar | 36 | 0 | 1 | 172 |
| Q(U)-Untergrenze erreicht | kommt/geht | 30 | 0 | 1 | 58 |
| Q(U)-Obergrenze erreicht | kommt/geht | 30 | 0 | 1 | 59 |
| Kennlinienbetrieb | AUS/EIN | 46 | 0 | 1 | 240 |
| Rückmeldung Kennlinienbetrieb | AUS/EIN | 31 | 0 | 1 | 40 |
| Art der Maßnahme | | 50 | 0 | 1 | 188 |
| Wirkleistung | MW | 36 | 0 | 1 | 158 |
| Blindleistung | MVar | 36 | 0 | 1 | 159 |
| Aus durch Leistungsüberwachung | kommt | 45 | 0 | 1 | 70 |
| NOT-AUS (potentialfreier Kontakt) | - | - | - | - | - |
| Rückmeldung NOT-AUS (digitaler Eingang) | - | - | - | - | - |
| NOT-AUS (IEC101) ¹⁾ | gesetzt | 45 | 0 | 1 | 255 |
| Rückmeldung NOT-AUS (IEC 101) ¹⁾ | gesetzt | 30 | 0 | 1 | 55 |
| Verursacher der Steuerung ²⁾ | | 50 | 0 | 1 | 189 |
| Netzsteuerung | | | | | |
| Befehl Übergabeschalter (Q0 Leistungsschalter oder Lasttrennschalter) | AUS/EIN | 46 | 0 | 1 | 200 |
| Stellungsmeldung Übergabeschalter (Q0 Leistungsschalter oder Lasttrennschalter) | AUS/EIN | 31 | 0 | 1 | 0 |
| Stellungsmeldung Sammelschientrenner ³⁾ | AUS/EIN | 31 | 0 | 1 | 1 |
| Spannung Leiter/Leiter UL13 | kV | 36 | 0 | 1 | 154 |
| Strom IL2 | A | 36 | 0 | 1 | 162 |
| Kurzschluss vorwärts | kommt/geht | 30 | 0 | 1 | 88 |
| Ort | AUS/EIN | 30 | 0 | 1 | 56 |
| Aus durch Schutz | kommt | 30 | 0 | 1 | 60 |
| Station Störung ⁶⁾ | kommt/geht | 30 | 0 | 1 | 148 |
| Station Warnung ⁶⁾ | kommt/geht | 30 | 0 | 1 | 149 |
| Wetterdaten (soweit vorhanden) | | | | | |
| Außentemperatur | °C | 36 | 0 | 1 | 182 |

| | | | | | |
|---|------------------|----|---|---|-----|
| Globalstrahlung | W/m ² | 36 | 0 | 1 | 183 |
| Windgeschwindigkeit | m/s | 36 | 0 | 1 | 184 |
| Windrichtung | Grad | 36 | 0 | 1 | 185 |
| <ol style="list-style-type: none"> 1) Diese Datenpunkte werden nur bereitgestellt, wenn sich das Schaltgerät, auf das der NOT-AUS wirken soll nicht in der Übergabestation befindet. 2) Datenpunkt wird vom NB optional bereitgestellt. 3) Der Datenpunkt ist nur bereitzustellen, wenn der Sammelschientrenner vorhanden ist. 4) In Abhängigkeit von der konkreten Schaltungsvariante werden die Linkadresse und die IOA2 ggfs. projektspezifisch vom NB vorgegeben. 5) Der Datenpunkt „Wirkleistung Energieart x“ ist erst bei mehr als einer Energieart am Netzanschluss pro Energieart zur Verfügung zu stellen bzw. bei kaufmännisch-bilanzieller Weitergabe. 6) Datenpunkt erforderlich bei Betriebsführung | | | | | |

Auf Basis der Tabelle 1 spezifiziert der NB den Umfang der Datenpunktliste projektspezifisch (z. B. hinsichtlich der Blindleistungsvorgaben).

Die Vorgaben gelten für alle an einem Netzanschlusspunkt angeschlossenen Anlagen. Es erfolgen keine einzelanlagenscharfen Vorgaben. Die Vorgabe der Wirkleistung erfolgt energieartenscharf. Die Datenpunkte „Vorgabe Wirkleistung“, „Rückmeldung Vorgabe Wirkleistung“, „aktuell verfügbare Wirkleistung“ und „Wirkleistung“ sind je Energieart am Netzanschluss bereitzustellen. Der Netzanschlusskunde ist dafür verantwortlich, dass alle Anlagen entsprechend angesteuert werden (Weitergabe/Aufteilung der Befehle usw.).

Netzanschlusspunkt UW-Direktanschluss oder SSt-Direktanschluss

Die Adresse der Verbindungsschicht (Linkadresse) wird projektspezifisch vom NB vorgegeben. Die gemeinsame Adresse der ASDU ist 1. IOA2 wird ebenfalls projektspezifisch vom NB vorgegeben.

Tabelle 2: Datenpunktliste bei UW-Direktanschluss und SSt-Direktanschluss

| Datenpunkt | Einheit / Zustand | TK | IOA3 high | IOA2 middle | IOA1 low |
|--|-------------------|----|-----------|-------------|----------|
| Einspeise-/Blindleistungsmanagement | | | | | |
| Vorgabe Wirkleistung Energieart1 | % | 50 | 1 | x | 186 |
| Rückmeldung Vorgabe Wirkleistung Energieart1 | % | 36 | 1 | x | 166 |
| aktuell verfügbare Wirkleistung Energieart1 | MW | 36 | 1 | x | 168 |
| Wirkleistung Energieart1 ⁴⁾ | MW | 36 | 1 | x | 158 |
| Vorgabe $\cos\phi$ | | 50 | 0 | x | 190 |
| Rückmeldung Vorgabe $\cos\phi$ | | 36 | 0 | x | 170 |
| Vorgabe Blindleistung | MVar | 50 | 0 | x | 187 |
| Rückmeldung Vorgabe Blindleistung | MVar | 36 | 0 | x | 167 |
| aktuell verfügbare Blindleistung untererregt | MVar | 36 | 0 | x | 171 |
| aktuell verfügbare Blindleistung übererregt | MVar | 36 | 0 | x | 172 |
| Q(U)-Untergrenze erreicht ¹⁾ | kommt/geht | 30 | 0 | x | 58 |
| Q(U)-Obergrenze erreicht ¹⁾ | kommt/geht | 30 | 0 | x | 59 |
| Kennlinienbetrieb ¹⁾ | AUS/EIN | 46 | 0 | x | 240 |
| Rückmeldung Kennlinienbetrieb ¹⁾ | AUS/EIN | 31 | 0 | x | 40 |
| Art der Maßnahme | | 50 | 0 | x | 188 |
| Aus durch Leistungsüberwachung | kommt | 45 | 0 | x | 70 |
| NOT-AUS (IEC101) ²⁾ | gesetzt | 45 | 0 | x | 255 |
| Rückmeldung NOT-AUS (IEC 101) ²⁾ | gesetzt | 30 | 0 | x | 55 |
| Verursacher der Steuerung ³⁾ | | 50 | 0 | x | 189 |
| Wetterdaten (soweit vorhanden) | | | | | |
| Außentemperatur | °C | 36 | 0 | x | 182 |
| Globalstrahlung | W/m ² | 36 | 0 | x | 183 |
| Windgeschwindigkeit | m/s | 36 | 0 | x | 184 |
| Windrichtung | Grad | 36 | 0 | x | 185 |
| <p>1) Der Datenpunkt „Kennlinienbetrieb“ inkl. der dazugehörigen Rückmeldung sowie die Datenpunkte „Q(U)-Unter-/Obergrenze erreicht“ sind nur bei einem Anschluss in einer Schaltstation bereitzustellen.</p> <p>2) Bei reinen Erzeugungsanlagen wird keine zusätzliche NOT-AUS-Funktion realisiert. Die Ansteuerung erfolgt über die normale Steuerung des Schaltfeldes. Bei Netzkunden, die sowohl Bezug als auch Erzeugung am Schaltfeld angeschlossen haben, soll der NOT-AUS auf die Schalteinrichtung wirken, die nur der Erzeugung zugeordnet ist. (z.B. Leistungsschalter in einer Einspeise-Station oder die Generatorschalter der einzelnen Erzeugungseinheiten). Der Informationsaustausch für die NOT-AUS-Funktion wird dabei über die IEC 60870-5-101-Schnittstelle realisiert.</p> <p>3) Datenpunkt wird vom NB optional bereitgestellt.</p> <p>4) Der Datenpunkt „Wirkleistung Energieart x“ ist erst bei mehr als einer Energieart am Netzanschluss pro Energieart zur Verfügung zu stellen bzw. bei kaufmännisch-bilanzieller Weitergabe.</p> | | | | | |

Auf Basis der Tabelle 2 spezifiziert der NB den Umfang der Datenpunktliste projektspezifisch (z. B. hinsichtlich der Blindleistungsvorgaben).

Die Vorgaben gelten für alle an einem Netzanschlusspunkt angeschlossenen Anlagen. Es erfolgen keine einzelanlagenscharfen Vorgaben. Die Vorgabe der Wirkleistung erfolgt energieartenscharf. Die Datenpunkte „Vorgabe Wirkleistung“, „Rückmeldung Vorgabe Wirkleistung“, „aktuell verfügbare Wirkleistung“ und „Wirkleistung“ sind je Energieart am Netzanschluss bereitzustellen. Der Netzanschlusskunde ist dafür verantwortlich, dass alle Anlagen entsprechend angesteuert werden (Weitergabe/Aufteilung der Befehle usw.).

Das Schaltfeld des Netzkunden wird durch die Netzführung des NB ferngesteuert. Dies ist in einer gesonderten Netzführungs- bzw. Betriebsführungsvereinbarung zu regeln. Das Schaltfeld ist daher komplett in die Stationsleittechnik/Fernwirktechnik des Netzbetreibers eingebunden. Die Ist-Messwerte und Datenpunkte für die Netzsteuerung müssen deshalb nicht über die IEC 60870-5-101-Schnittstelle bereitgestellt werden.

Hinweis:

Bei Anschluss von weiteren Erzeugungsanlagen an einem Netzanschlusspunkt, der bereits mit Fernwirktechnik ausgestattet ist, erfolgt die Bereitstellung der Prozessdatenpunkte für die Neuanlage nach dem Adressierungsschema der Bestandsanlage gemäß Kapitel 6.3.2.

6.3.2 Prozessdatenumfang, gültig für Netzanschlussbegehren vor dem 01.07.2016

| Information | | | | IEC 101 - Ankopplung (Fremd) | | | | | | | | | | | | | |
|---------------------------------------|---|------------|---------|------------------------------|--------------------------|--------------------------|-------------------------------|------------------------------|------------------------------|--------------------------------|-----------------------------|-------------|-----------------|-----------------------------------|-------------------------------------|--|-------------|
| Infoart | Text (Klartext, Beschreibung) | R-Text1 | R-Text2 | Einheit | Info-Fluss Kunde → NB | Info-Fluss NB → Kunde | ASDU high Byte (dez) | ASDU low Byte (dez) | IOA high Byte (dez) | IOA medium Byte (dez) | IOA low Byte (dez) | TK (dez) | GA pflichtig | Messwert Schwelle (absolut) | Messwert Schwelle (additiv) | Messbereich | Bemerkungen |
| SOL | P Sollwert | aktivieren | - | % | X | | | | 92 | 103 | 50 | - | - | - | 0 - 100 | Stufen 0%, 30%, 60%, 100% | |
| SOL | cosphi Sollwert | aktivieren | - | 1 | X | | | | 92 | 101 | 50 | - | - | - | -0,95 - 1 - 0,95 | -0,95 ind. 1 +0,95 Kap. in Stufen von 0,01 | |
| MW | P Sollwert Kontrolle | - | - | % | X | | | | 12 | 30 | 36 | X | - | - | 0 - 100 | | |
| MW | cosphi Kontrolle | - | - | 1 | X | | | | 12 | 26 | 36 | X | - | - | -0,95 - 1 - +0,95 | | |
| MW | aktuell verfügbare Wirkleistung | - | - | % | X | | | | 12 | 31 | 36 | X | 2% | 10% | 0 - 100 | | |
| MW | aktuelle Wirkleistung | - | - | MW | X | | | | 12 | 8 | 36 | X | 2% | 10% | 0 - beantragte Anschlussleistung | auf NAP bezogen | |
| MW | aktuelle Blindleistung | - | - | MV/AR | X | | | | 12 | 9 | 36 | X | 2% | 10% | 0 - 24 | auf NAP bezogen | |
| MW | Spannung L1-L3 | - | - | kV | X | | | | 12 | 1 | 36 | X | 2% | 10% | | auf NAP bezogen | |
| SGA | Leistungsschalter Q0 | AUS | - | - | X | | | | 92 | 10 | 46 | - | - | - | - | Übergabeschalter, nur "AUS-Befehl" | |
| SGA | Leistungsschalter Q0 | EIN | AUS | - | X | | | | 22 | 10 | 31 | X | - | - | - | Übergabeschalter, Stellungsmeldung | |
| ME | Erdschluss im Kundennetz | kommt | geht | - | X | | | | 42 | 51 | 30 | X | - | - | - | Erdschluss vorwärts | |
| ME | Anregung Schutz | kommt | geht | - | X | | | | 42 | 3 | 30 | X | - | - | - | Kundenschutz hat angeregt | |
| ME | Aus durch Schutz | kommt | geht | - | X | | | | 42 | 1 | 30 | X | - | - | - | Kundenschutz hat ausgelöst | |
| ME | Einspeisemanagement Kunde (EisMan Partner) gestört | kommt | geht | - | X | | | | 82 | 39 | 30 | X | - | - | - | Sammelmeldung; vorgegebener Regelwert kann nicht eingehalten werden | |
| Wetterdaten (soweit vorhanden) | | | | | | | | | | | | | | | | | |
| MW | Außentemperatur | - | - | Grad C | X | | | | 12 | 51 | 36 | X | x % | x % | | bezogen auf Umgebung | |
| MW | Helligkeit | - | - | Lux | X | | | | 12 | 52 | 36 | X | x % | x % | | bei PV | |
| MW | Einstrahlung | - | - | W/m² | X | | | | 12 | 53 | 36 | X | x % | x % | | bei PV; evtl. auch Lux (Helligkeit) | |
| MW | Windgeschwindigkeit | - | - | m/s | X | | | | 12 | 54 | 36 | X | x % | x % | | bei Wind | |
| MW | Windrichtung | - | - | Grad | X | | | | 12 | 55 | 36 | X | x % | x % | | bei Wind | |

Linkadresse (projektspezifisch)

Hinweis zum Vorzeichen der Messwerte aktuelle Wirkleistung (P) und aktuelle Blindleistung (Q):
 Gemäß BDEW technische Richtlinie "Erzeugungsanlagen am Mittelspannungsnetz" Anhang "B.4 Zählpfeilsystem" wird das Verbrauchzählpfeilsystem angewendet
 untererregter (induktiver) Betriebszustand; Einspeisung am NAP in das NB-Netz: P negatives Vorzeichen, Q positives Vorzeichen
 übererregter (kapazitiver) Betriebszustand; Einspeisung am NAP in das NB-Netz: P negatives Vorzeichen, Q negatives Vorzeichen

Hinweis für Erzeugungsanlagen mit Anschluss im Mittelspannungsnetz und in Selektivstation:
 Bei fehlender cosphi-Sollwertvorgabe (Erstinbetriebnahme) und bei einer Sollwertvorgabe cosphi = 1 ist als Blindleistungsregelung an der Erzeugungsanlage die Q(U)- bzw. cosphi(U)-Regelung gemäß Kennlinienverhalten zu aktivieren. siehe hierzu technischen Richtlinie "Erzeugungsanlagen am Mittelspannungsnetz der Bayerwerk AG"
 Kapitel 2.4.3 "Vorgabe für das Blindleistungsverhalten von Erzeugungsanlagen mit Anschluss im Mittelspannungsnetz und in Selektivstationen"

Prozessdatenpunkte bei Sollwert-Vorgabe zur Blindleistungsregelung über Q-Wert:

| Information | | | | | | | | | | IEC 101 - Ankopplung (Fremd) | | | | | | | | | |
|-------------|---|------------|---------|---------|--------------------------|--------------------------|-------------------------------|------------------------------|------------------------------|--------------------------------|-----------------------------|-------------|-----------------|-----------------------------------|-----------------------------------|---|-------------|--|--|
| Infoart | Text (Klartext, Beschreibung) | R-Text1 | R-Text2 | Einheit | Info-Fluss NB → Kunde | Info-Fluss Kunde → NB | ASDU high Byte (dez) | ASDU low Byte (dez) | IOA high Byte (dez) | IOA medium Byte (dez) | IOA low Byte (dez) | TK (dez) | GA pflichtig | Messwert Schwelle (absolut) | Messwert Schwelle (additiv) | Messbereich | Bemerkungen | | |
| SOL | Vorgabe Blindleistung | aktivieren | - | Mvar | X | | | | | 92 | 102 | 50 | - | - | | - bedeutet kapazitiv + bedeutet induktiv | | | |
| MW | Rückmeldung Vorgabe Blindleistung | - | - | Mvar | X | | | | | 12 | 27 | 36 | X | - | | | | | |
| MW | aktuell verfügbare Blindleistung | - | - | Mvar | X | | | projektspezifisch | | | | | | | | | | | |
| MW | aktuell verfügbare Blindleistung übererregt | - | - | Mvar | X | | | | | 12 | 48 | 36 | X | 2% | 10% | 0 - beantragte Anschlussleistung | | | |
| ME | Q(U)-Untergrenze erreicht | kommt | geht | | X | | | | | 32 | 66 | 30 | X | 2% | 10% | | | | |
| ME | Q(U)-Obergrenze erreicht | kommt | geht | | X | | | | | 32 | 67 | 30 | X | - | - | | | | |

Linkadresse (projektspezifisch)

Hinweis zum Vorzeichen der Messwerte: **aktuelle Wirkleistung (P)** und **aktuelle Blindleistung (Q)**:

Gemäß BDEW technische Richtlinie "Erzeugungsanlagen am Mittelspannungsnetz" Anhang "B.4 Zählfeilsystem" wird das Verbraucherzählfeldsystem angewendet untererregter (induktiver) Betriebszustand; Einspeisung am NAP in das NB-Netz: P negatives Vorzeichen, Q positives Vorzeichen übererregter (kapazitiver) Betriebszustand; Einspeisung am NAP in das NB-Netz: P negatives Vorzeichen, Q negatives Vorzeichen

Hinweis für Erzeugungsanlagen mit Anschluss im Mittelspannungsnetz und in Schaltstationen (nicht UW):

Als permanente Grundfunktionalität der Blindleistungsregelung gilt ein Kennlinienverhalten in Form einer Q(U)-Kennlinie.

Grundsätzlich hat die Q(U)-Kennlinie Vorrang gegenüber einer möglichen Blindleistungs-Vorgabe. Das Deaktivieren der Kennlinie ist unzulässig.

Das Blindleistungsverhalten der Erzeugungsanlage ist gemäß der Richtlinie "Erzeugungsanlagen am Mittelspannungsnetz der Bayernwerk AG" umzusetzen.

Bei fehlender Q-Sollwertvorgabe (Erstinbetriebnahme) gilt Q=0.

6.4 Spezifikation Bus-Anschluss

Die Datenübertragung erfolgt über eine verdrehte Zweidrahtleitung mit angeschlossenem Leitungsschirm.

Die Busleitung ist in der EN 61158-2 „Industrielle Kommunikationsnetze-Feldbusse“ als Leitungstyp A spezifiziert und muss die Leitungsparameter gemäß nachfolgender Tabelle einhalten.

Leitungsparameter der Standardleitung des Leitungstyps A:

| Parameter | Leitungstyp A |
|------------------------------------|--|
| Wellenwiderstand in Ohm | 135...165 bei einer Frequenz von 3...20Mhz |
| Betriebskapazität (pF/m) | <=30 |
| Schleifenwiderstand (Ohm/km) | <=110 |
| Aderndurchmesser (mm) | >0,64 |
| Aderquerschnitt (mm ²) | >0,34 |

Der Anschluss an den Bus erfolgt mit einer Stichleitung die eine Länge von 5 m nicht überschreiten darf.

Es darf kein Abschlusswiderstand an der Stichleitung zugeschaltet sein.

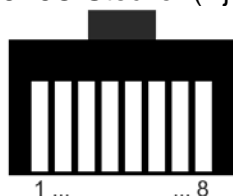
Nachfolgende Kabel werden zum Anschluss an den Bus empfohlen:

| Kabeltypen | Hersteller |
|-------------|------------|
| Li2YCYPiMF | LAPP |
| 9842 paired | Belden |

Der Anschluss der Stichleitung erfolgt mittels eines RJ45-Steckers an das Patchfeld der Bayernwerk Netz GmbH.

Dabei ist nachfolgende Steckerbelegung einzuhalten:

8P8C-Stecker (Rj-45)



Ansicht von vorne, Rastnase oben liegend

| PIN RJ45-Stecker | EIA/TIA-485 Name | Beschreibung |
|------------------|------------------|--------------------------|
| 4 | B/B' (+) | Sende-/Empfangsdaten, V1 |
| 5 | A/A' (-) | Sende-/Empfangsdaten, V0 |
| 8 | C/C' | Bezugspotential |

Hierbei ist zwingend zu beachten, dass auf PIN 4/5 ein verdrehtes Adernpaar aufgelegt wird.

gültig für Netzanschlussbegehren ab dem 01.07.2016:

Bei Netzanschlusspunkt „kundeneigene Übergabestation“ erfolgt der Anschluss der Stichleitung über Klemmen an den RS485-Bus (siehe Hinweise zur Installation des beigestellten Netzbetreiber-Gehäuses).

6.5 Beschreibung der Prozessdatenpunkte für den Prozessdatenumfang gemäß Kapitel 6.3.1, gültig für Netzanschlussbegehren ab dem 01.07.2016

Befehle/Sollwerte:

| Vorgabe Wirkleistung | |
|-----------------------------|---|
| Beschreibung | <p>Diese Vorgabe gibt die maximal zulässige Wirkleistung der Erzeugungsanlage bezogen auf die Anschlusswirkleistung der Erzeugungsanlage an.</p> <p>Derzeit werden folgende Stufen vorgegeben: 100 % keine Reduzierung 60 % Reduzierung auf max. 60 % der Anschlusswirkleistung 30 % Reduzierung auf max. 30 % der Anschlusswirkleistung 0 % Reduzierung auf max. 0 % der Anschlusswirkleistung</p> |
| Einheit | % |
| Sollwertbereich | 0 ... 100 |
| Typkennung (IEC101) | 50; Sollwert-Stellbefehl, Gleitkommazahl |

| Vorgabe $\cos\phi$ | |
|--------------------------------------|---|
| Beschreibung | <p>Diese Vorgabe gibt den Verschiebungsfaktor an, mit dem die Erzeugungsanlage zu betreiben ist.</p> <p>Ein negatives Vorzeichen bedeutet, dass sich die Erzeugungsanlage untererregt (Arbeitspunkt im 2. Quadranten gem. Verbraucherzählpfeilsystem) verhalten soll. Bei positiven Vorzeichen soll sich die Anlage übererregt verhalten. (Arbeitspunkt im 3. Quadranten gem. Verbraucherzählpfeilsystem).</p> <p>Derzeit werden folgende Werte vorgegeben: -0,950 ... -0,999 ... 1 ... +0,999 ... +0,950 in Schritten von 0,001</p> |
| Einheit | - |
| Sollwertbereich | -0,800 ... -0,999 ... 1 ... +0,999 ... +0,800 |
| Typkennung (IEC101) | 50; Sollwert-Stellbefehl, Gleitkommazahl |

| Vorgabe Blindleistung | |
|------------------------------|---|
| Beschreibung | <p>Diese Vorgabe gibt die Blindleistung an, die am Netzanschluss bereitgestellt werden soll. Ein positives Vorzeichen bedeutet induktive Blindleistung (Entnahme von Blindleistung aus dem Netz des NB), ein negatives entspricht kapazitiver Blindleistung (Einspeisung von Blindleistung in das Netz des NB)(Verbraucherzählpfeilsystem).</p> |
| Einheit | Mvar |
| Sollwertbereich | -Netzanschlussleistung ... +Netzanschlussleistung |
| Typkennung (IEC101) | 50; Sollwert-Stellbefehl, Gleitkommazahl |

| Kennlinienbetrieb | |
|--------------------------|--|
| Beschreibung | <p>Mit diesem Befehl wird ein Kennlinienverhalten bzgl. Blindleistung von der Erzeugungsanlage angefordert. Welche spezielle Kennlinie ($\cos\phi(U)$, $Q(U)$, $\cos\phi(P)$, etc.) von der Erzeugungs-</p> |

| | |
|---------------------|---|
| | anlage gefordert wird, kann der jeweiligen TAB des NB bzw. dem Netzanschlussvertrag entnommen werden und wird nicht über die Fernwirkchnittstelle vorgegeben. |
| Zustand | 1 = Kennlinie AUS; 2 = Kennlinie EIN |
| Typkennung (IEC101) | 46; Doppelbefehl |

| Befehl NOT-AUS | |
|-----------------------|---|
| Beschreibung | <p>Dieser Befehl wird verwendet, wenn über die sekundärtechnischen Einrichtungen des Kunden nicht regelnd bzw. steuernd auf die Erzeugung eingegriffen werden kann (z. B. Versagen der Wirkleistungssteuerung).</p> <p>Der NOT-AUS-Befehl wird im Regelfall als potentialfreier Kontakt zur Verfügung gestellt.</p> <p>Der NOT-AUS wirkt bei Anschluss über einen Leistungsschalter auf diesen. Bei Anschluss über eine Lastschalter-Sicherungskombination wirkt er auf den Leistungsschalter, auf den auch der übergeordnete Entkopplungsschutz wirkt.</p> <p>Bei Erzeugungsanlagen mit Anschluss in Kunden-/Industriernetzen wirkt der NOT-AUS auf die Schalteinrichtung, die nur der Erzeugung zugeordnet ist. (z. B. Leistungsschalter in einer Einspeise-Station oder die Generatorschalter der einzelnen Erzeugungseinheiten). Sollte sich diese Schalteinrichtung nicht in der Übergabestation befinden (weit ausgedehntes Kundennetz), so kann in diesem Fall der Informationsaustausch für die NOT-AUS-Funktion auch über die IEC 60870-5-101-Schnittstelle zur Verfügung gestellt werden.</p> <p>Der NOT-AUS-Befehl ist immer auszuführen (z. B. keine Verriegelung gegen den Steuerort).</p> |
| Zustand | 0 wird nicht verwendet; 1 = gesetzt |
| Typkennung (IEC101) | 45; Einzelbefehl |

| Befehl Übergabeschalter (Q0 Leistungsschalter oder Lasttrennschalter) | |
|--|--|
| Beschreibung | <p>Dieser Befehl ist für die Fernsteuerung des Leistungs- bzw. Lasttrennschalters im Übergabefeld der Übergabestation vorgesehen.</p> <p>Dieser Befehl ist vom Kunden gegen den Steuerort zu verriegeln und darf nur bei „Fernsteuerung ein“ wirken.</p> |
| Zustand | 1 = AUS, 2 = EIN |
| Typkennung (IEC101) | 46; Doppelbefehl |

| Art der Maßnahme | |
|-------------------------|--|
| Beschreibung | Der Datenpunkt beinhaltet die Information, auf welcher Grundlage die Wirkleistungssteuerung erfolgt. |
| Einheit | - |
| Sollwertbereich | 1=EEG; 2=ENWG; 3... |
| Typkennung (IEC101) | 50; Sollwert-Stellbefehl, Gleitkommazahl |

| Aus durch Leistungsüberwachung | |
|---------------------------------------|--|
| Beschreibung | Der Datenpunkt beinhaltet die Information, dass die aktuelle Einspeiseleistung über der vertraglich vereinbarten Einspeiseleistung liegt und somit die Erzeugung automatisch über den NOT-AUS-Befehl abgeschaltet wurde. |
| Zustand | 1 = kommt |
| Typkennung (IEC101) | 45; Einzelbefehl |

| Verursacher der Steuerung (wird optional bereitgestellt) | |
|---|---|
| Beschreibung | Der Datenpunkt beinhaltet die Information, wer die Wirkleistungssteuerung veranlasst hat. |
| Einheit | - |
| Sollwertbereich | 1=TSO; 2=ReVu; 3... |
| Typkennung (IEC101) | 50; Sollwert-Stellbefehl, Gleitkommazahl |

Meldungen:

| Rückmeldung Kennlinienbetrieb | |
|--------------------------------------|---|
| Beschreibung | Die Rückmeldung gilt als Bestätigung für die Vorgabe „Kennlinie aktiv“. Sie ist zu senden, sobald der Befehl empfangen wurde. |
| Zustand | 1 = Kennlinie AUS; 2 = Kennlinie EIN, 0 und 3 nicht definiert |
| Typkennung (IEC101) | 31, Doppelmeldung mit Zeitmarke CP56Time2a |

| Q(U)-Untergrenze erreicht | |
|----------------------------------|---|
| Beschreibung | Der Arbeitspunkt der Blindleistungsquelle hat aufgrund einer Blindleistungssollwertvorgabe die Untergrenze der Q(U)-Kennlinie erreicht. Die Blindleistungssollwertvorgabe kann nicht oder nur teilweise umgesetzt werden. Details zum Blindleistungsverhalten sind den technischen Anschlussbedingungen zu entnehmen. |
| Zustand | 0 = geht; 1 = kommt |
| Typkennung (IEC101) | 30, Einzelmeldung mit Zeitmarke CP56Time2a |

| Q(U)-Obergrenze erreicht | |
|---------------------------------|--|
| Beschreibung | Der Arbeitspunkt der Blindleistungsquelle hat aufgrund einer Blindleistungssollwertvorgabe die Obergrenze der Q(U)-Kennlinie erreicht. Die Blindleistungssollwertvorgabe kann nicht oder nur teilweise umgesetzt werden. Details zum Blindleistungsverhalten sind den technischen Anschlussbedingungen zu entnehmen. |
| Zustand | 0 = geht; 1 = kommt |
| Typkennung (IEC101) | 30, Einzelmeldung mit Zeitmarke CP56Time2a |

| Rückmeldung NOT-AUS | |
|----------------------------|--|
| Beschreibung | <p>Diese Rückmeldung gibt den Status des NOT-AUS an.</p> <p>Quelle dieser Meldung ist ein „AUS“-Hilfskontakt (Originalkontakt) des Leistungsschalters, auf den der NOT-AUS wirkt.</p> <p>Diese Meldung ist durch den Kunden in der Regel als potentialfreier Kontakt zur Verfügung zu stellen.</p> <p>Sollte sich der Leistungsschalter nicht in der Übergabestation befinden (weit ausgedehntes Kundennetz), so kann in diesem Fall die Rückmeldung für die NOT-AUS-Funktion auch über die IEC 60870-5-101-Schnittstelle zur Verfügung gestellt werden.</p> |
| Zustand (IEC101) | 0 = nicht gesetzt; 1 = gesetzt |
| Typkennung (IEC101) | 30, Einzelmeldung mit Zeitmarke CP56Time2a |

| Stellungsmeldung Übergabeschalter (Q0 Leistungsschalter oder Lasttrennschalter) | |
|--|---|
| Beschreibung | Gibt die aktuelle Stellung des Leistungs- bzw. Lasttrennschalters im Übergabefeld der Übergabestation an. |
| Zustand | 0 = Zwischenstellung; 1 = AUS; 2 =EIN; 3 = Störstellung |

| | |
|---------------------|--|
| Typkennung (IEC101) | 31, Doppelmeldung mit Zeitmarke CP56Time2a |
|---------------------|--|

| Stellungsmeldung Sammelschienentrenner | |
|---|---|
| Beschreibung | Gibt die aktuelle Stellung des Sammelschienentrenners im Übergabefeld der Übergabestation an. |
| Zustand | 0 = Zwischenstellung; 1 = AUS; 2 =EIN; 3 = Störstellung |
| Typkennung (IEC101) | 31, Doppelmeldung mit Zeitmarke CP56Time2a |

| Kurzschluss vorwärts | |
|-----------------------------|--|
| Beschreibung | Kurzschluss im Netz des Netzkunden |
| Zustand | 0 = geht; 1 = kommt |
| Typkennung (IEC101) | 30, Einzelmeldung mit Zeitmarke CP56Time2a |

| Ort | |
|---------------------|--|
| Beschreibung | Gibt den Steuerort der Schaltgeräte in der Übergabestation an. Quelle ist ein Ort-Fern-Schalter in der Übergabestation. |
| Zustand | 0 = AUS (FERN); 1 = EIN (ORT) |
| Typkennung (IEC101) | 30, Einzelmeldung mit Zeitmarke CP56Time2a |

| Aus durch Schutz | |
|-------------------------|---|
| Beschreibung | Eine Schutzfunktion (Kurzschlussschutz, übergeordneter Entkopplungsschutz oder Erdschlussschutz, QU-Schutz) hat den Übergabeschalter ausgelöst. |
| Zustand | 0 = nicht verwendet; 1 = kommt |
| Typkennung (IEC101) | 30, Einzelmeldung mit Zeitmarke CP56Time2a |

| Station Störung | |
|------------------------|---|
| Beschreibung | Es handelt sich um eine Sammelmeldung, in der Meldungen der Übergabestation zusammengefasst werden, die einen sofortigen Störungsbehebungsseinsatz erfordern (z.B. Schutz gestört). |
| Zustand | 0 = geht; 1 = kommt |
| Typkennung (IEC101) | 30, Einzelmeldung mit Zeitmarke CP56Time2a |

| Station Warnung | |
|------------------------|---|
| Beschreibung | Es handelt sich um eine Sammelmeldung, in der Meldungen der Übergabestation zusammengefasst werden, die einen Störungsbehebungsseinsatz am nächsten Werktag erfordern (z.B. Heizung gestört). |
| Zustand | 0 = geht; 1 = kommt |
| Typkennung (IEC101) | 30, Einzelmeldung mit Zeitmarke CP56Time2a |

Messwerte:

| Rückmeldung Vorgabe Wirkleistung | |
|---|---|
| Beschreibung | Die Rückmeldung gilt als Bestätigung für die Sollwertvorgabe der Wirkleistung. Sie ist zu senden, sobald die Sollwertvorgabe empfangen wurde. Es ist dabei exakt der empfangene Vorgabewert zu senden, auch wenn die tatsächliche Absenkung von der Vorgabe abweicht. |
| Einheit | % |
| Schwellen | absolut: 0 %; additiv: 0 % |
| Genauigkeit | exakt der Vorgabewert |
| Typkennung (IEC101) | 36; Messwert, Gleitkommazahl mit Zeitmarke CP56Time2a |

| Rückmeldung Vorgabe $\cos\phi$ | |
|--|--|
| Beschreibung | Die Rückmeldung gilt als Bestätigung für die Sollwertvorgabe des $\cos\phi$. Sie ist zu senden, sobald die Sollwertvorgabe empfangen wurde. Es ist dabei exakt der empfangene Vorgabewert zu senden, auch wenn der Ist-Wert davon abweicht. Bedeutung des Vorzeichens: siehe Datenpunkt „Vorgabe $\cos\phi$ “ |
| Einheit | - |
| Schwellen | absolut: 0 %; additiv: 0 % |
| Genauigkeit | exakt der Vorgabewert |
| Typkennung (IEC101) | 36; Messwert, Gleitkommazahl mit Zeitmarke CP56Time2a |

| Rückmeldung Vorgabe Blindleistung | |
|--|--|
| Beschreibung | Die Rückmeldung gilt als Bestätigung für die Sollwertvorgabe der Blindleistung. Sie ist zu senden, sobald die Sollwertvorgabe empfangen wurde. Es ist dabei exakt der empfangene Vorgabewert zu senden, auch wenn der Ist-Wert davon abweicht. Bedeutung des Vorzeichens: siehe Datenpunkt „Vorgabe Blindleistung“ |
| Einheit | Mvar |
| Schwellen | absolut: 0 %; additiv: 0 % |
| Genauigkeit | exakt der Vorgabewert |
| Typkennung (IEC101) | 36; Messwert, Gleitkommazahl mit Zeitmarke CP56Time2a |

| Wirkleistung | |
|---------------------|--|
| Beschreibung | Der Wert gibt die aktuelle Ist Wirkleistung an. Der Wert ist vom Netzanschluss zur Verfügung zu stellen. |
| Einheit | MW |
| Schwellen | absolut: 1 %; additiv: 150 % angenommenes Verarbeitungsraster 0,1s Die Schwellen beziehen sich auf $\sqrt{3} \cdot U_n \cdot I_n$. |
| Genauigkeit | $\leq 5 \%$ |
| Typkennung (IEC101) | 36; Messwert, Gleitkommazahl mit Zeitmarke CP56Time2a |

| Blindleistung | |
|----------------------|---|
| Beschreibung | Der Wert gibt die aktuelle Ist Blindleistung an. Der Wert ist vom Netzanschluss zur Verfügung zu stellen. |

| | |
|---------------------|--|
| Einheit | Mvar |
| Schwellen | absolut: 1 %; additiv: 150 % angenommenes Verarbeitungsraster 0,1s Die Schwellen beziehen sich auf $\sqrt{3} \cdot U_n \cdot I_n$. |
| Genauigkeit | $\leq 5\%$ |
| Typkennung (IEC101) | 36; Messwert, Gleitkommazahl mit Zeitmarke CP56Time2a |

| | |
|--|--|
| aktuell verfügbare Wirkleistung | |
| Beschreibung | Der Wert gibt an, welche Wirkleistung die Erzeugungsanlage ohne Begrenzung durch das Einspeisemanagement oder einer anderen Maßnahme liefern kann. Zur Ermittlung des Wertes ist das aktuelle Primärenergieangebot (z. B. Windgeschwindigkeit, Globalstrahlung) und der Betriebszustand der Erzeugungseinheiten (Revision, Defekt) zu berücksichtigen. |
| Einheit | MW |
| Schwellen | absolut: 1 %; additiv: 150 % angenommenes Verarbeitungsraster 0,1s Die Schwellen beziehen sich auf $\sqrt{3} \cdot U_n \cdot I_n$. |
| Genauigkeit | $\leq 10\%$ |
| Typkennung (IEC101) | 36; Messwert, Gleitkommazahl mit Zeitmarke CP56Time2a |

| | |
|---|---|
| aktuell verfügbare Blindleistung untererregt | |
| Beschreibung | Der Wert gibt an, welche induktive Blindleistung (untererregt) die Erzeugungsanlage zur Verfügung stellen kann. Zur Ermittlung des Wertes ist der Betriebszustand der Anlage zur berücksichtigen. |
| Einheit | MVar |
| Schwellen | absolut: 1 %; additiv: 150 % angenommenes Verarbeitungsraster 0,1s Die Schwellen beziehen sich auf $\sqrt{3} \cdot U_n \cdot I_n$. |
| Genauigkeit | $\leq 10\%$ |
| Typkennung (IEC101) | 36; Messwert, Gleitkommazahl mit Zeitmarke CP56Time2a |

| | |
|--|---|
| aktuell verfügbare Blindleistung übererregt | |
| Beschreibung | Der Wert gibt an, welche kapazitive Blindleistung (übererregt) die Erzeugungsanlage zur Verfügung stellen kann. Zur Ermittlung des Wertes ist der Betriebszustand der Anlage zur berücksichtigen. |
| Einheit | MVar |
| Schwellen | absolut: 1 %; additiv: 150 % angenommenes Verarbeitungsraster 0,1s Die Schwellen beziehen sich auf $\sqrt{3} \cdot U_n \cdot I_n$. |
| Genauigkeit | $\leq 10\%$ |
| Typkennung (IEC101) | 36; Messwert, Gleitkommazahl mit Zeitmarke CP56Time2a |

| | |
|------------------------------------|--|
| Spannung Leiter/Leiter UL13 | |
| Beschreibung | Der Wert gibt den aktuellen Effektivwert der verketteten Mittelspannung (Leiter1-Leiter3) am Netzanschluss an. |
| Einheit | kV |

| | |
|---------------------|---|
| Schwellen | absolut: 1 %; additiv: 5 % angenommenes Verarbeitungsraster 0,1s Die Schwellen beziehen sich auf U-Nenn. |
| Genauigkeit | ≤ 1 % |
| Typkennung (IEC101) | 36; Messwert, Gleitkommazahl mit Zeitmarke CP56Time2a |

| Strom IL2 | |
|---------------------|---|
| Beschreibung | Der Wert gibt den aktuellen Effektivwert des Stroms im Leiter 2 auf der Mittelspannungsebene am Netzanschluss an. |
| Einheit | A |
| Schwellen | absolut: 1 %; additiv: 150 % bezogen angenommenes Verarbeitungsraster 0,1s Die Schwellen beziehen sich auf I-Nenn. |
| Genauigkeit | ≤ 5 % |
| Typkennung (IEC101) | 36; Messwert, Gleitkommazahl mit Zeitmarke CP56Time2a |

| Außentemperatur | |
|------------------------|--|
| Beschreibung | Der Wert gibt die aktuelle Außentemperatur an. |
| Einheit | Grad C |
| Schwellen | absolut: 1 %; additiv: 150 % angenommenes Verarbeitungsraster 0,1s Die Schwellen beziehen sich auf 70 Grad C. |
| Genauigkeit | wie vom Kunden angeboten |
| Typkennung (IEC101) | 36; Messwert, Gleitkommazahl mit Zeitmarke CP56Time2a |

| Globalstrahlung | |
|------------------------|--|
| Beschreibung | Der Wert gibt die aktuelle Globalstrahlung an. |
| Einheit | W/m ² |
| Schwellen | absolut: 10 %; additiv: 150 % angenommenes Verarbeitungsraster 0,1s Die Schwellen beziehen sich auf 2000 W/m ² . |
| Genauigkeit | wie vom Kunden angeboten |
| Typkennung (IEC101) | 36; Messwert, Gleitkommazahl mit Zeitmarke CP56Time2a |

| Windgeschwindigkeit | |
|----------------------------|---|
| Beschreibung | Der Wert gibt die aktuelle Windgeschwindigkeit an. |
| Einheit | m/s |
| Schwellen | absolut: 1 %; additiv: 150 % angenommenes Verarbeitungsraster 0,1s Die Schwellen beziehen sich auf 50 m/s. |
| Genauigkeit | wie vom Kunden angeboten |
| Typkennung (IEC101) | 36; Messwert, Gleitkommazahl mit Zeitmarke CP56Time2a |

| Windrichtung | |
|---------------------|---|
| Beschreibung | Der Wert gibt die aktuelle Windrichtung an. |
| Einheit | Grad |
| Schwellen | absolut: 1 %; additiv: 150 % angenommenes Verarbeitungsraster 0,1s Die Schwellen beziehen sich auf 360 Grad. |
| Genauigkeit | wie vom Kunden angeboten |
| Typkennung (IEC101) | 36; Messwert, Gleitkommazahl mit Zeitmarke CP56Time2a |