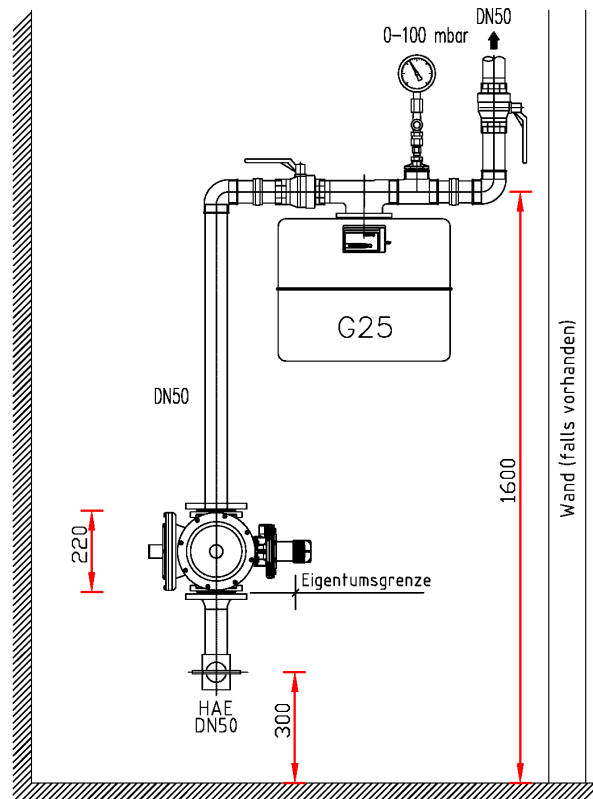
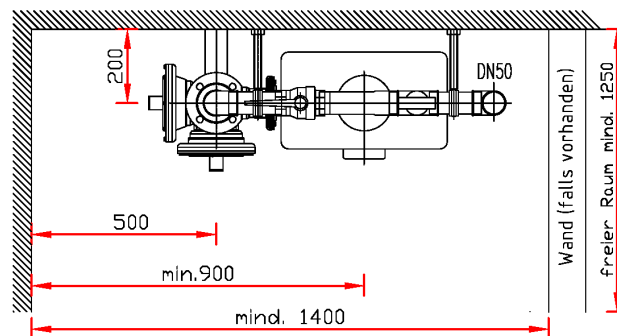


Erdgas-Balgenczähler G 25 mit Erdgasdruckregelgerät DN 50, DP 5, zweistufig, Ausgangsdruck (p_d) = 23 mbar, Nennwärmebelastung bis max. 301 kW

bayernwerk



Im Anflansbereich des Zählers bitte keine Halterungen anbringen, da es herstellerbezogen unterschiedliche Anflanschvarianten (Stehbolzen M10, Losflansch DP 10) gibt.



Nennwärmebelastung bis max. 301 kW

Bereitstellung Erdgasdruckregelgerät: Bayernwerk AG

Einbau Erdgasdruckregelgerät: Bayernwerk Netz GmbH oder Dienstleister

Bereitstellung Erdgaszähler: Messstellenbetreiber

Montage Erdgaszähler: Dienstleister des Messstellenbetreiber

Gasdruckregelgerät DP 5, DN 50, zweistufig, p_d = 23 mbar

Balgenczähler G 25, Einrohr DN 50

Alle Maßangaben sind in mm

Bei Einführungen durch die Bodenplatte bitte die Maßangaben unter www.bayernwerk-netz.de/gasinstallateure beachten.

Die Inneninstallation muß nach den gültigen "Technischen Regeln für Gasinstallationen" (TRGI) geplant und gebaut werden!
Technische Hinweise für Installationsunternehmen sind im Internet unter www.bayernwerk-netz.de/gasinstallateure