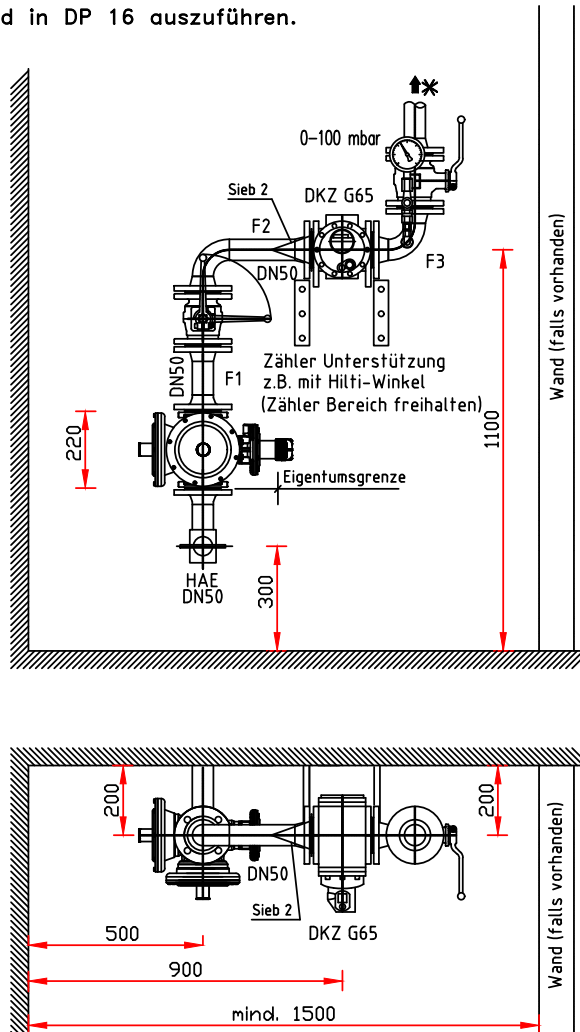


Erdgas-Drehkolbenzähler G 65 mit Erdgasdruckregelgerät DN 50, DP 5, zweistufig, Ausgangsdruck (p_d) = 23 mbar, Nennwärmebelastung bis max. 771 kW

- 1 Die Auslegung und Berechnung der Installationsleitung ($\geq DN50$) liegt im Verantwortungsbereich des Installationsunternehmens (VIU).
- 2 Beistellung Zähler, Sieb und Dichtungen durch die Bayernwerk Netz GmbH.
- 3 Alle Flansche, einschließlich dem nach dem Zähler, sind in DP 16 auszuführen.



* nach Berechnung VIU
 bis 10m zu Verbraucher min. in DN 80 ausführen
 bis 5m zu Verbraucher min. in DN 100 ausführen

Die Inneninstallation muß nach den gültigen "Technischen Regeln für Gasinstallationen" (TRGI) geplant und gebaut werden!
 Technische Hinweise für Installationsunternehmen sind im Internet unter www.bayernwerk-netz.de/gasinstallateure

Ausdrucke, Downloads oder sonstige Kopien der Originaldatei unterliegen nicht dem Änderungsdienst!

Nennwärmebelastung bis max. 771 kW
 Bereitstellung Erdgasdruckregelgerät: Bayernwerk Netz GmbH
 Einbau Erdgasdruckregelgerät: Bayernwerk Netz GmbH oder Dienstleister
 Bereitstellung Erdgaszähler: Messstellenbetreiber
 Montage Erdgaszähler: Dienstleister des Messstellenbetreiber
 Gasdruckregelgerät DP 5, DN 50, zweistufig, $p_d = 23$ mbar
 Drehkolbengaszähler G 65, DN 50,
 Einbaumaß 171 mm zzgl. Sieb u. Dichtungen 9mm
 Alle Maßangaben sind in mm
 Bei Einführungen durch die Bodenplatte bitte die Maßangaben unter www.bayernwerk-netz.de/gasinstallateure beachten.