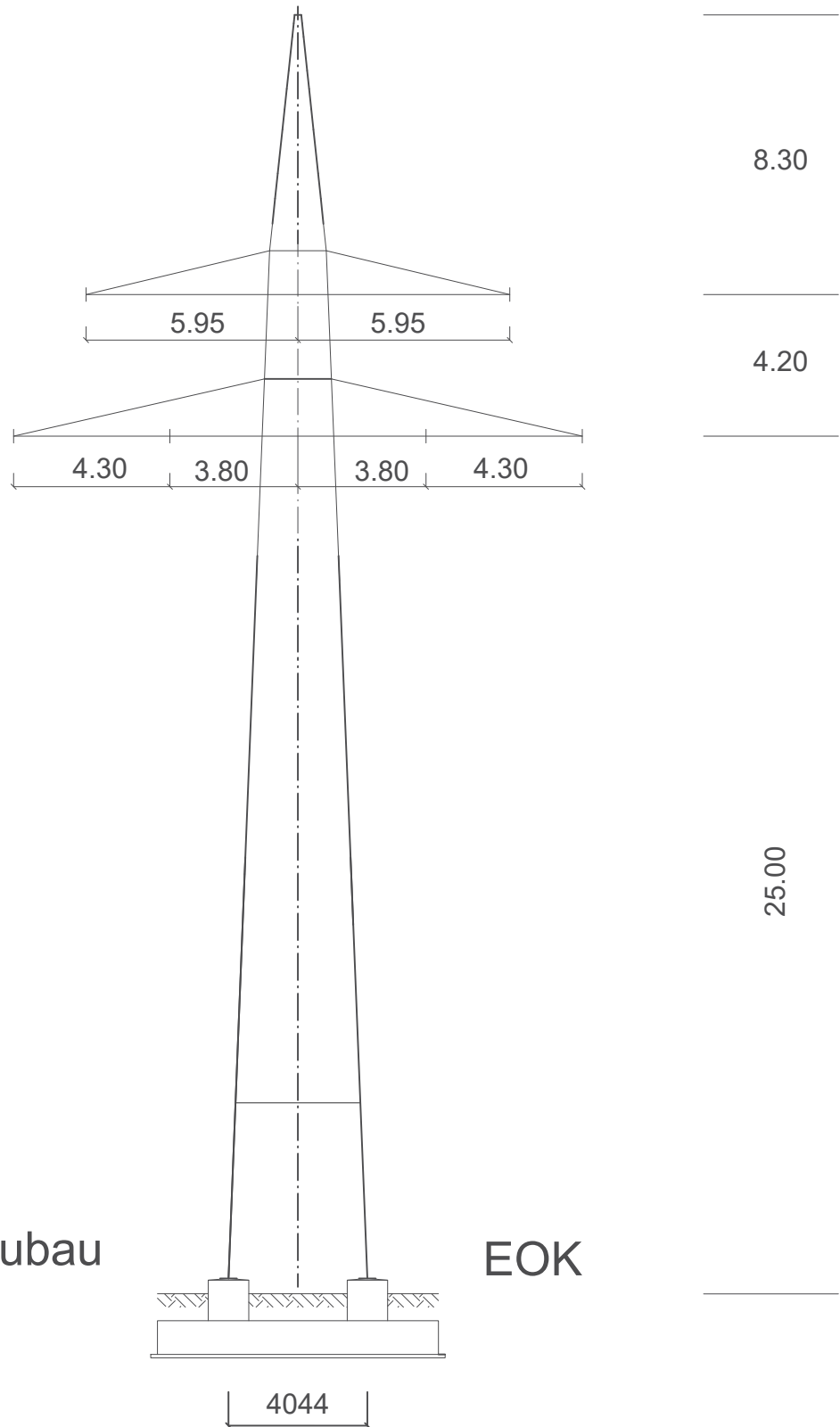


Mast 2  
A-2-D-2013.1  
WA160-25,00

Anlage 03-3-2



Neubau

EOK

4044

bayerwerk	110-kV-Leitung Berggrheinfeld (West) - Berggrheinfeld (Alt) B88B Mastskizze		Datum	Name
		gezeichnet:	19.10.2017	Kocksch
		geprüft:	19.10.2017	Obermeier
		geändert:	05.09.2019	Ehlertz
ohne Maßstab				