

Belegung:

Mast E13 - E14
Leiterseil: 3x2x1 AL/ST 380/50 (System 1 + 2)
σ_{tz} = 70.00 N/mm²
Z = 7.70 N/m nach VDE/05.69

Leiterseil: 3x1x1 hor. AL/ST 380/50 (System 4)
σ_{tz} = 73.00 N/mm²
Z = 7.70 N/m nach VDE/05.69

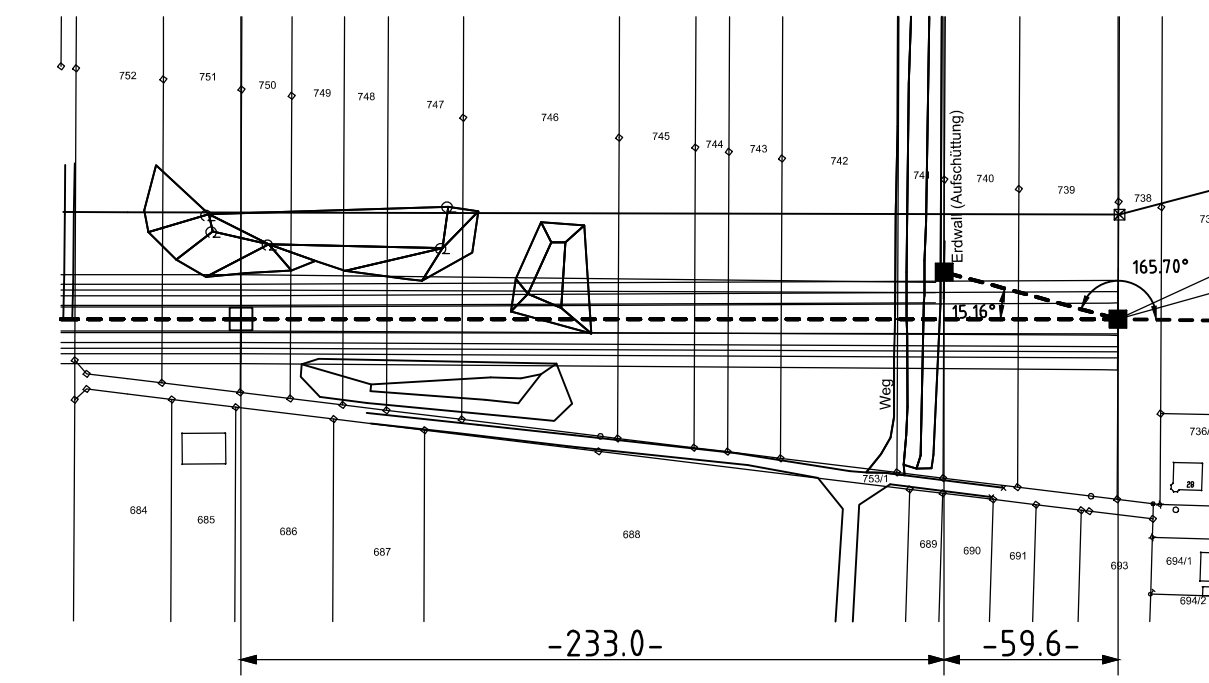
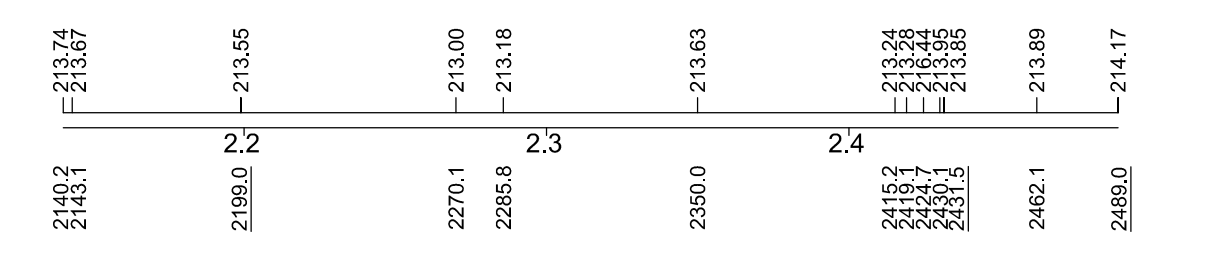
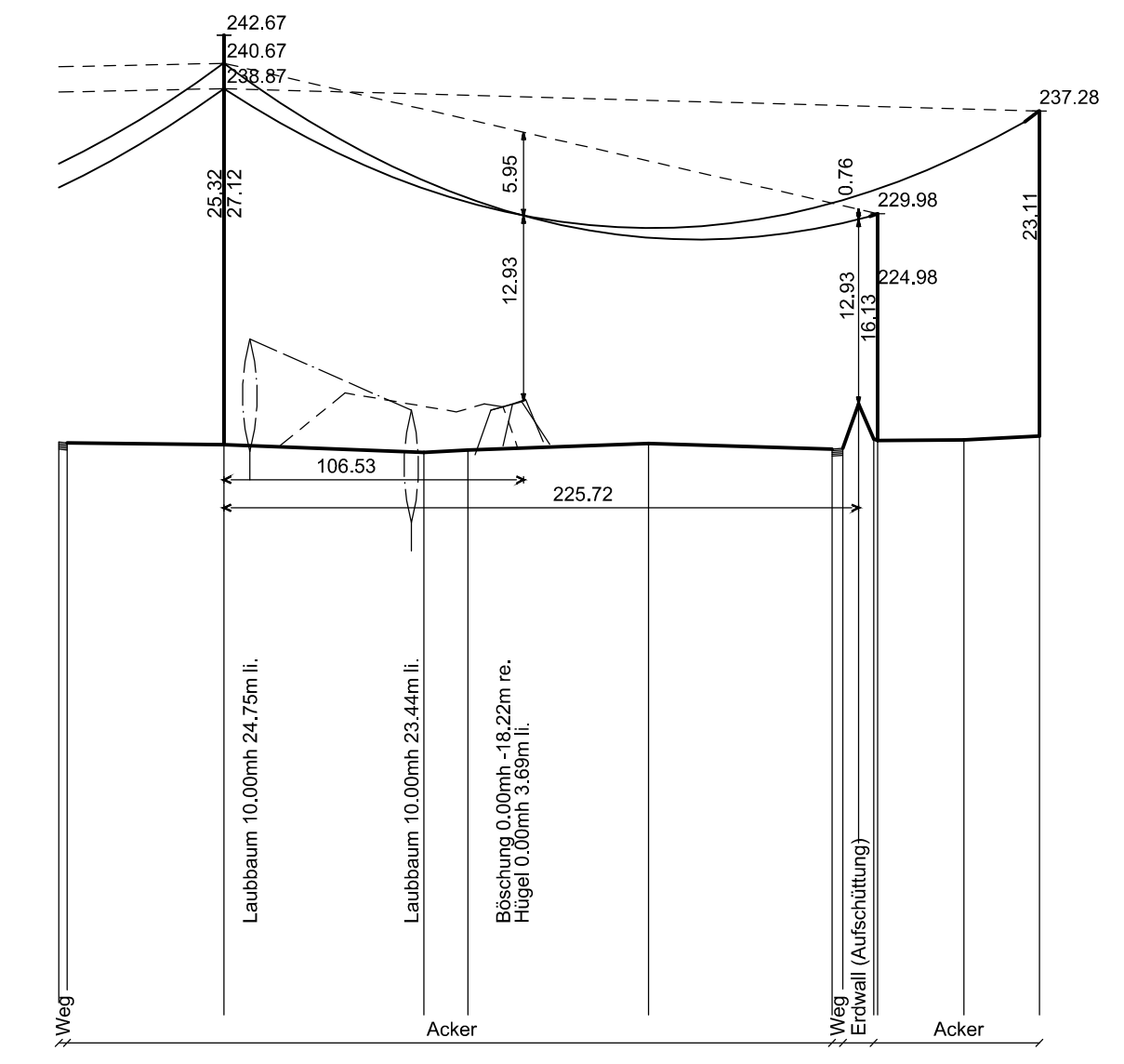
ES: 1 x AL/ST 120/70
σ_{tz} = 113.50 N/mm²
Z = 6.80 N/m nach VDE/05.69

Mast E13, E14 - S1
Leiterseil: 3x1x2 hor. AL/ST 380/50 (System 3)
σ_{tz} = 73.00 N/mm²
Z = 7.70 N/m nach VDE/05.69

Kettendaten:
System 1: DHL / L = 2.00 m, 750.00 N
System 2: DHL / L = 2.00 m, 750.00 N
System 3: DHL / L = 2.00 m, 750.00 N
Phase 3.3 = V4 / L = 2.20 m, 700.00 N
System 4: DHL / L = 3.80 m, 2200.00 N
Phase 4.3: Y-Kette / L = 4.00 m, 2100.00 N
DA / L = 2.80 m, 850.00 N
System 4: DA / L = 5.10 m, 2400.00 N

160.00 m ü. NN

Durchhänge: in Feldmitte bei		E13-S1	E13-E14
+ 80°C (eingetragene Seilkurve)		5.99 m	9.10 m
+ 40°C		5.24 m	8.09 m
- 5°C ungl. Zusatzlast (0.5-fach)		5.37 m	8.34 m



165.70°
184.11 g

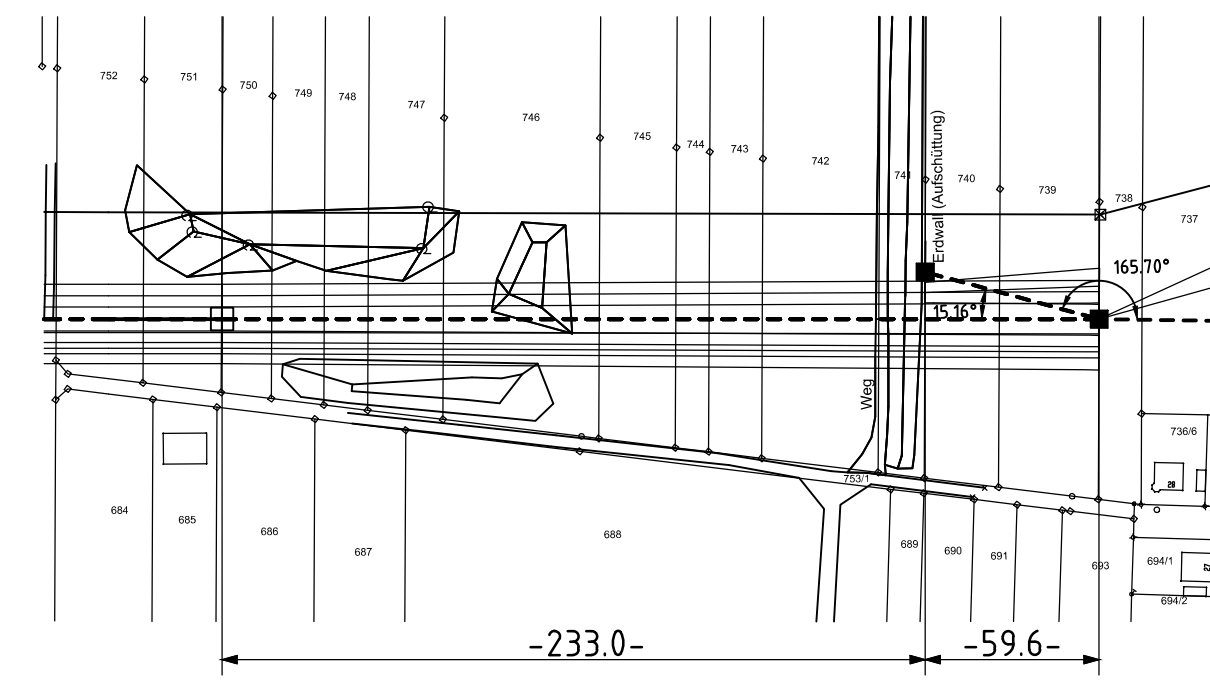
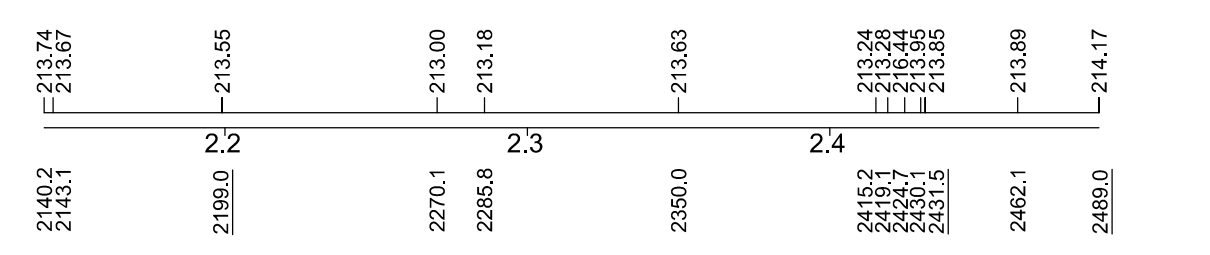
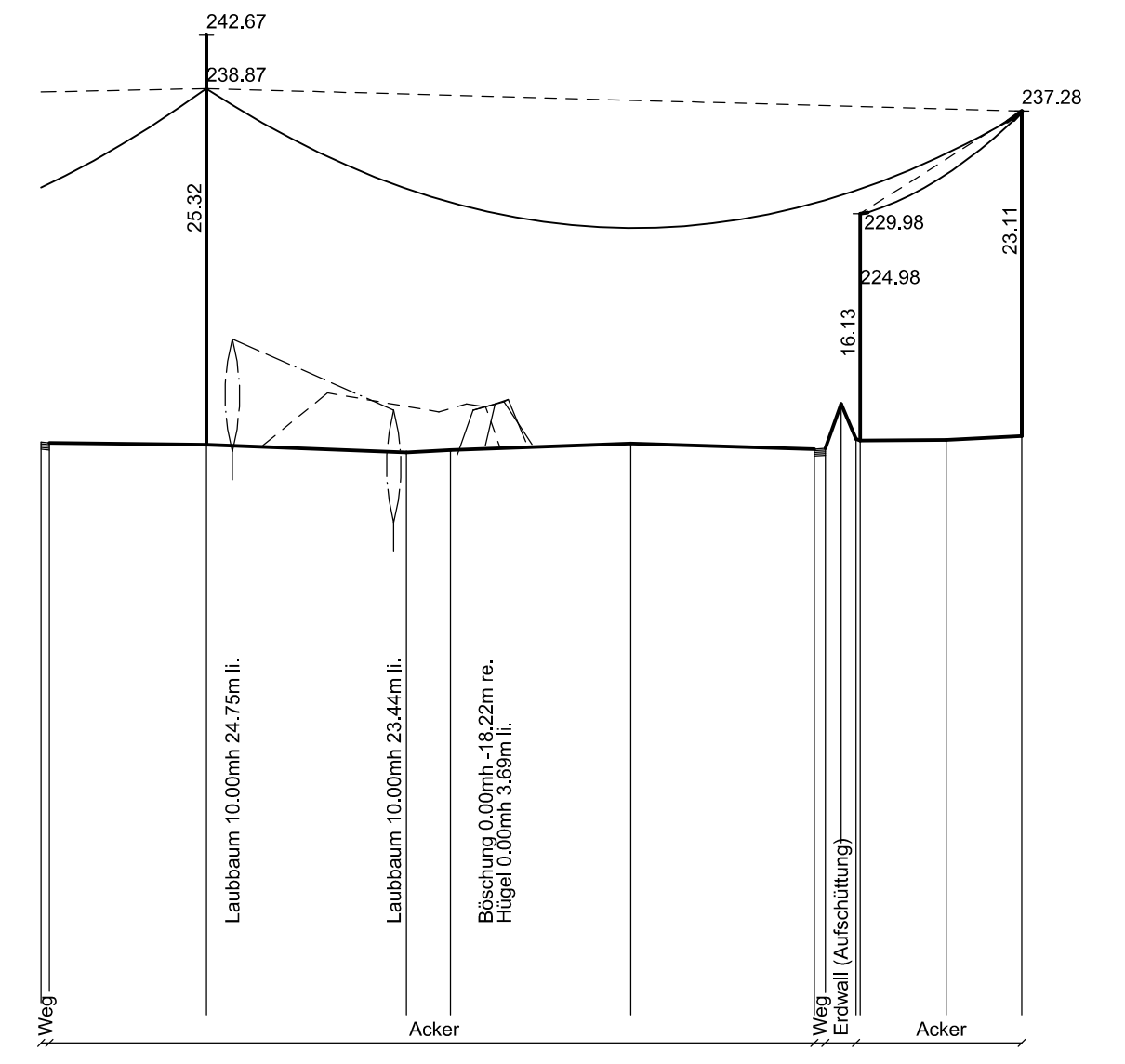
E13
T/+2
DHL

S1
WAs+0
/ DA

E14
WA120/+0
DA /

Trav. 2 um 90° gedreht

Durchhänge: in Feldmitte bei		E13-E14	S1-E14
+ 80°C (eingetragene Seilkurve)		9.10 m	1.09 m
+ 40°C		8.09 m	0.70 m
- 5°C ungl. Zusatzlast (0.5-fach)		8.36 m	0.33 m



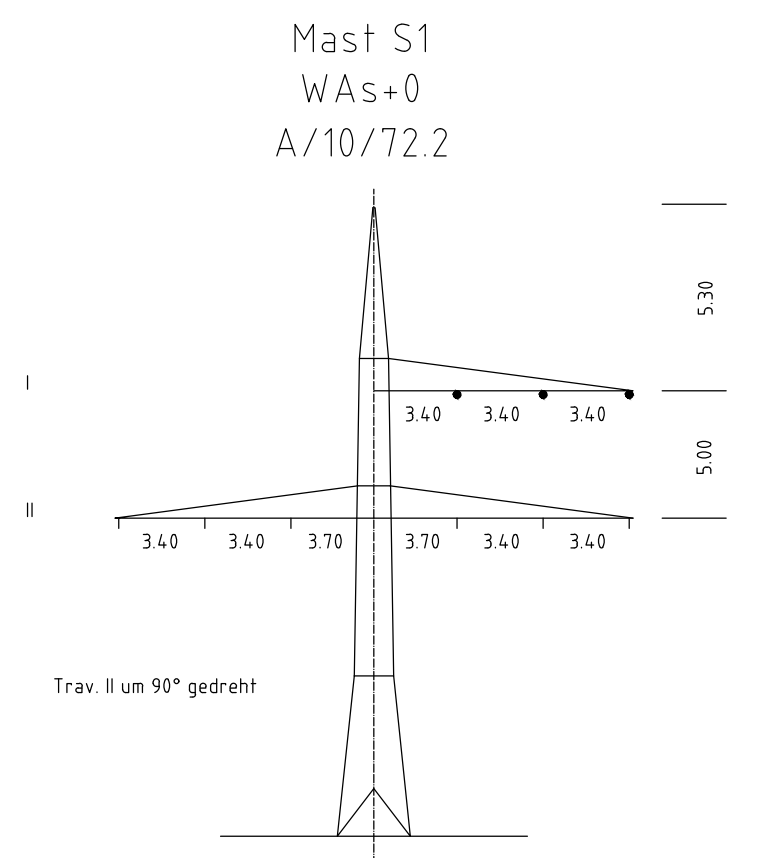
165.70°
184.11 g

E13
T/+2
DHL

S1
WAs+0
/ DA

E14
WA120/+0
DA /

Trav. 2 um 90° gedreht



bayerwerk

Blatt
Anlage 03-2-11

Profilplan
Istzustand
220-/110-kV-Leitung
Bergrheinfeld - Schweinfurt
B88

Mast E13 - Mast E14

bestehendes Leiterseil

Maßstab der Längen 1 : 2500
der Höhen 1 : 500

DIN VDE-Bestimmung	: VDE 05/69	EIS 1	WIND 1	TEMP.: 80°C
Gestänge	: Mast E13, E14: BA-C/2/63; Mast S1: A/10/72.2			
Leiterseil	: siehe Plan			
Erdseil	: siehe Plan			
Luftkabel	:			
Ketten	: siehe Plan			
Seitliche Überhöhung	: 15.0 m rechts ----- oder links ----- aufgenommen			
Datum der Profilaufnahme	: 10.2017			

Index	Datum	Gezeichnet	Änderung	Verweis	Maßstab	Format
						841x420
Zugehörigkeit				Verweis	Maßstab	Format
						841x420
Technische Referenz	Erstellt durch	Genehmigt von	Erstelldatum	Status	Zählteil	
	Kocksch	SPiE	06.02.2018	P	Blatt 1	
bayerwerk		Objektname 220-/110-kV-Leitung Berggrheinfeld - Schweinfurt, B88				
		Klassifikation				
ID	Titel Profilplan					