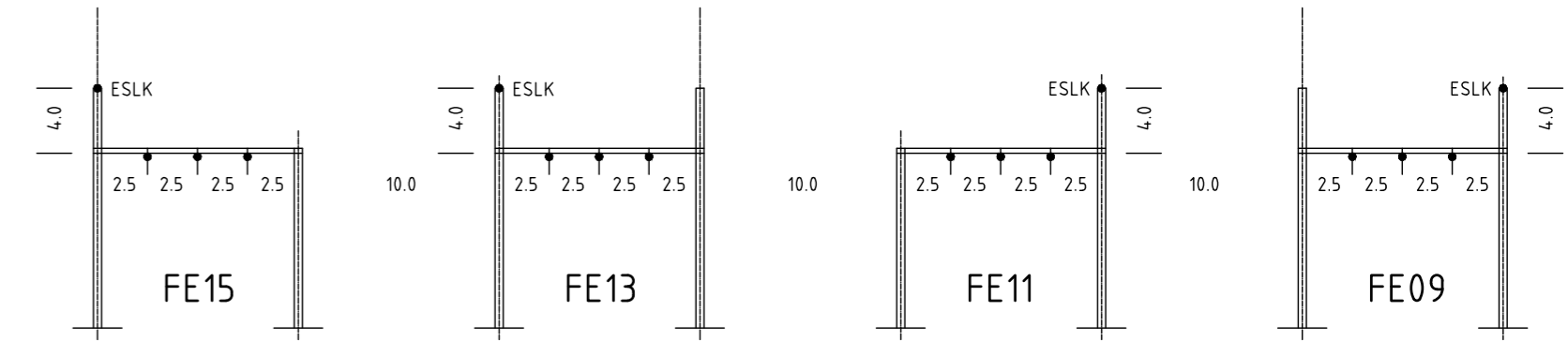


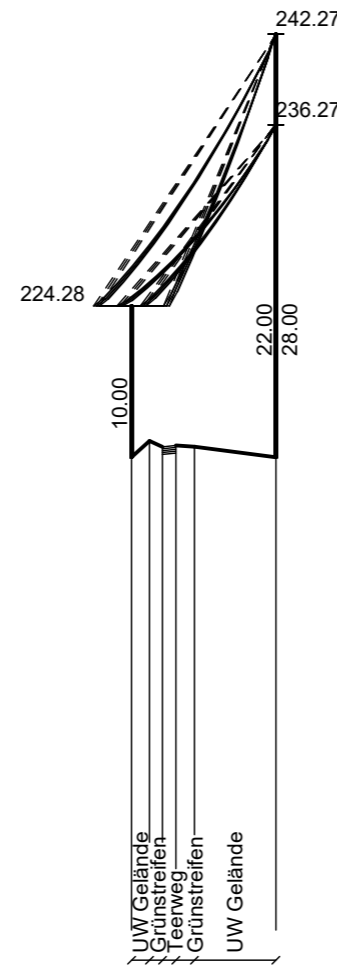
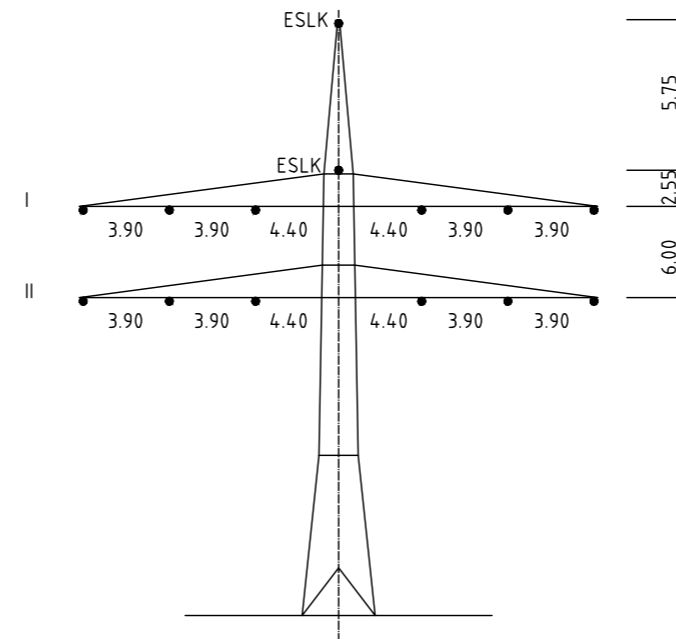
UW SFT 1 neu  
 E09/E11/E13/E15 WAZ140spez-28.00/22.00  
 DA /

Durchhänge : in Feldmitte bei	links	rechts
+ 80°C (eingetragene Seilkurve)	1.29 m	1.05 m
+ 40°C	0.97 m	0.77 m
- 5°C ungl. Zusatzlast (0.5-fach)	0.57 m	0.41 m

UW Schweinfurt  
 Portal



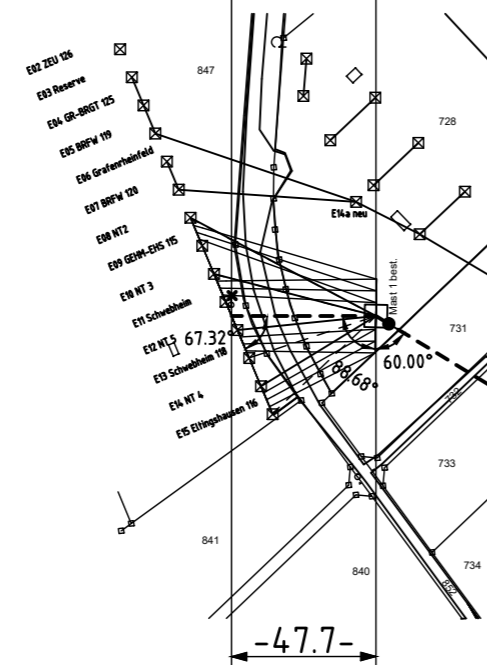
Mast 1 neu  
 WAZ140spez-28,00/22,00  
 A-2-E-2007.1



170.00 m ü. NN

67.32°  
 74.80 g

14.8.68°  
 165.20 g



**Belegung:**

**UW SFT - Mast 1 neu**

Leiterseil : 3x2x1 565-AL1/72- ST1A; Trav. I  
 $\sigma_{1z} = 18.00 \text{ N/mm}^2$   
 $Z = 8.30 \text{ N/m}$  nach DIN EN 50341/04.16

Leiterseil : 3x2x2 vert. 386-AL1/34- ST1A; Trav. II  
 $\sigma_{1z} = 18.00 \text{ N/mm}^2$   
 $Z = 7.70 \text{ N/m}$  nach DIN EN 50341/04.16

ESLK: 4 x 97-AL1/56-ST1A  
 $\sigma_{1z} = 29.00 \text{ N/mm}^2$   
 $Z = 6.60 \text{ N/m}$  nach DIN EN 50341/04.16

**Kettendaten:**

LS : DA / L = 3.10 m, G = 740.00 N Trav. I  
 LS : DA / L = 3.10 m, G = 640.00 N Trav. II  
 ESLK : EA / L = 0.82 m, G = 80.00 N

bayernwerk

Blatt 1  
 Anlage 03-2-9

Profilplan  
 110-kV-Leitung  
 Schweinfurt - Eltingshausen  
 Ü22.0  
 UW Schweinfurt - Mast 1

Maßstab der Längen 1 : 2500  
 der Höhen 1 : 500

DIN VDE-Bestimmung	: EN50341	EIS 1	WIND 1	TEMP.: 80°C
Gestänge	: A-2-E-2007.1			
Leiterseil	: siehe Plan			
Erdseil	: siehe Plan			
Luftkabel	:			
Ketten	: siehe Plan			
Seitliche Überhöhung	: 15.0 m rechts ----- oder links - - - - - aufgenommen			
Datum der Profilaufnahme	: 07.2017			

Index	Datum	Gezeichnet	Änderung	Zugehörigkeit		Verweis	Maßstab	Format
								A2
Technische Referenz		Erstellt durch	Genehmigt von	Erstelldatum	Status	Zahlteil		
		Kocksch	SPIE	12.02.2018	P	Blatt 1		
bayernwerk		Objektname 110-kV-Leitung Schweinfurt - Eltingshausen, Ü22.0						
		Klassifikation						
ID	Titel Profilplan							