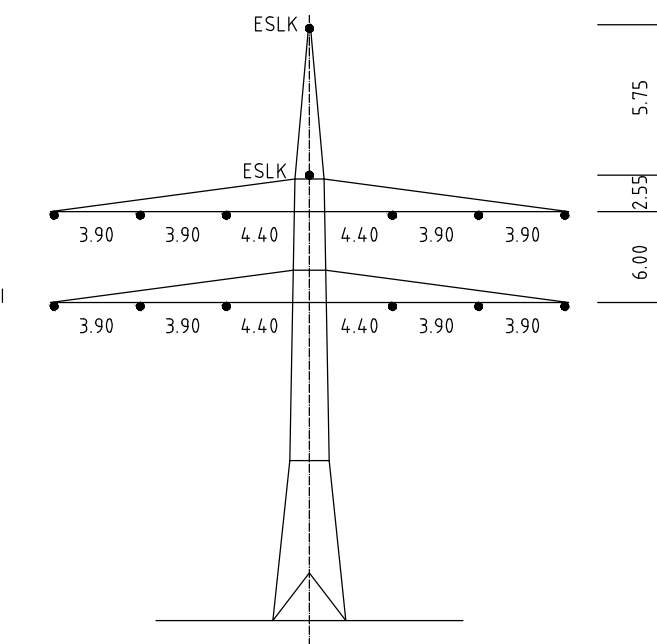


Mast 1 neu  
WAZ140spez-28,00/22,00  
A-2-E-2007.1



1 neu  
WAZ140spez-28,00/22,00  
/ DA

Durchhänge : in Feldmitte bei		links	rechts
+ 80°C (eingetragene Seilkurve)		5,60 m	5,07 m
+ 40°C		4,61 m	4,11 m
- 5°C ungl. Zusatzlast (0,5-fach)		3,63 m	3,17 m

2 neu  
WAZ140spez-28,00/22,00  
DA / DA

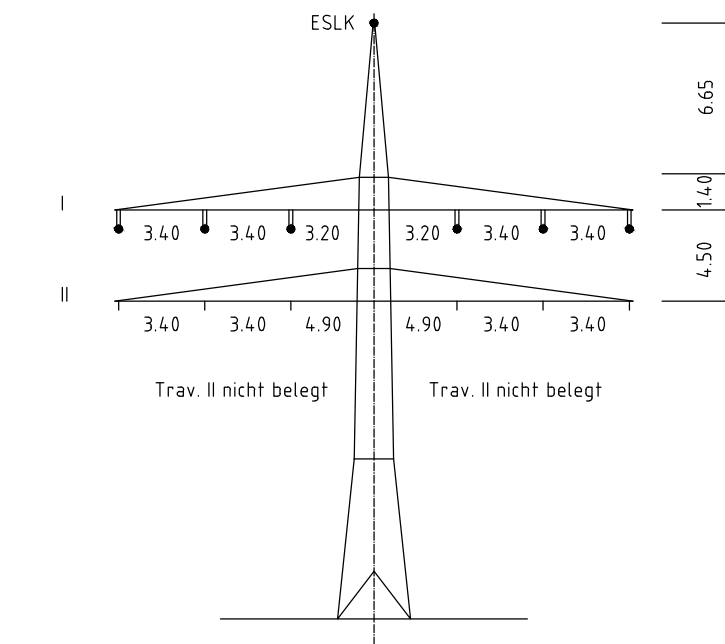
3  
T/+0  
DH

links	rechts
4,92 m	4,96 m
4,88 m	4,10 m
3,39 m	3,38 m

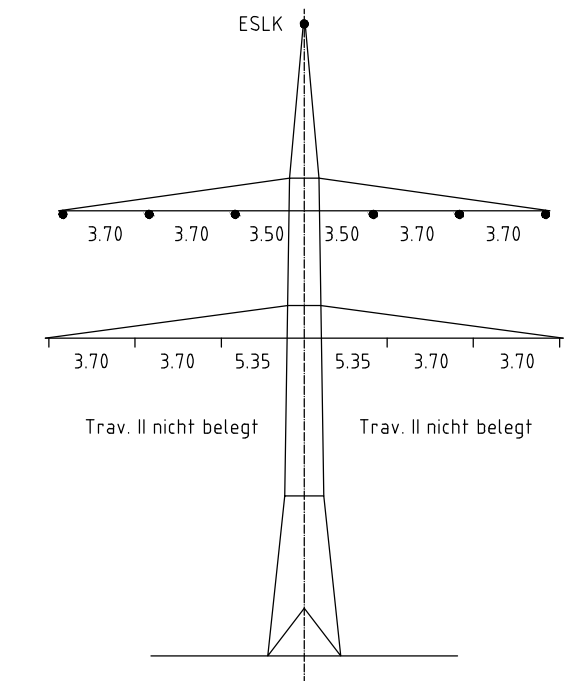
4  
WA127h/+2  
DA/

links	rechts
6,12 m	5,84 m
5,10 m	4,85 m
4,17 m	3,95 m

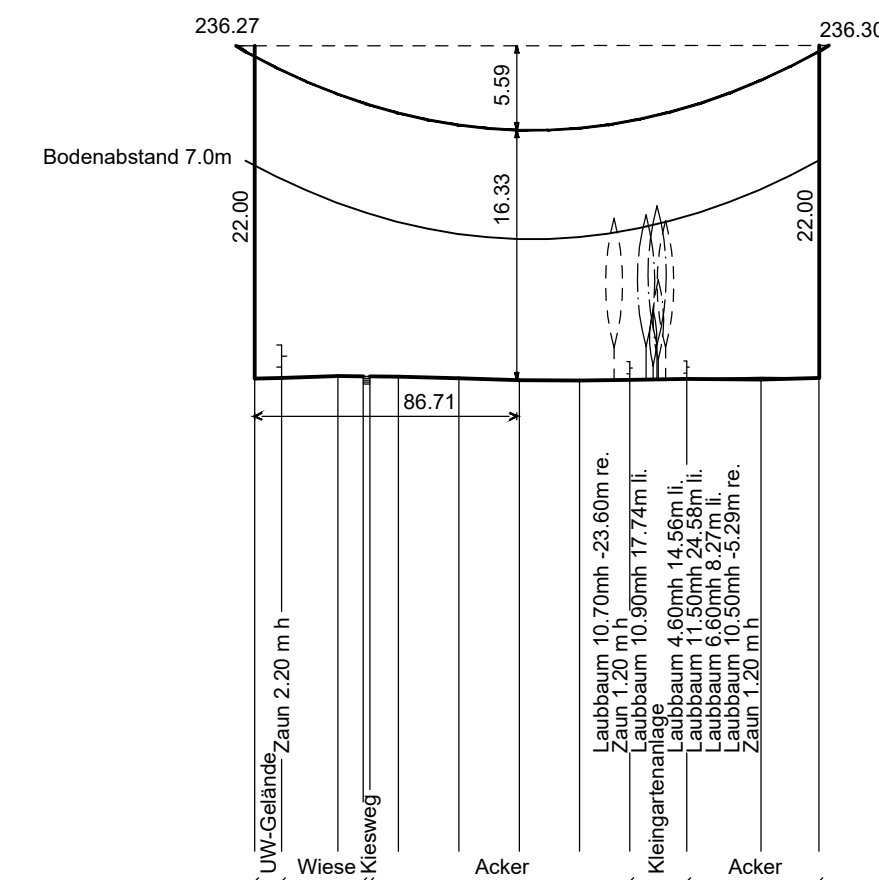
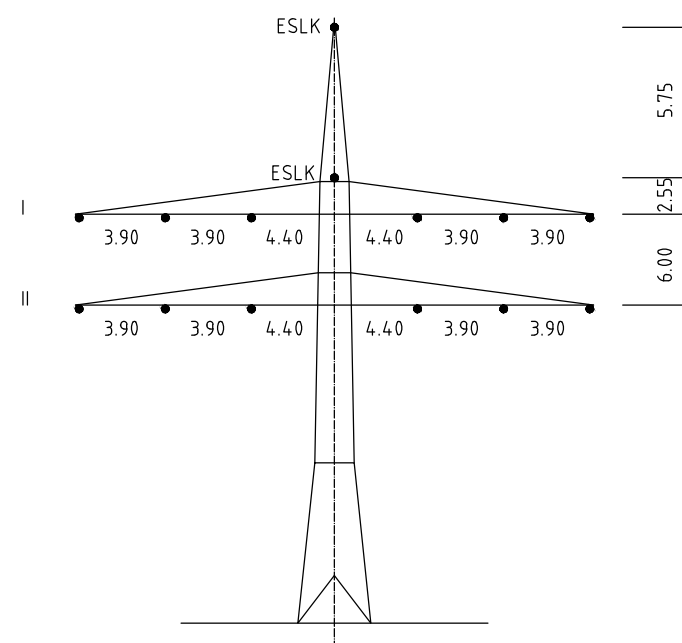
Mast 3  
T/+0  
AA/2/53/verst.3



Mast 4  
WA127h/+2  
AA/2/53/verst.3

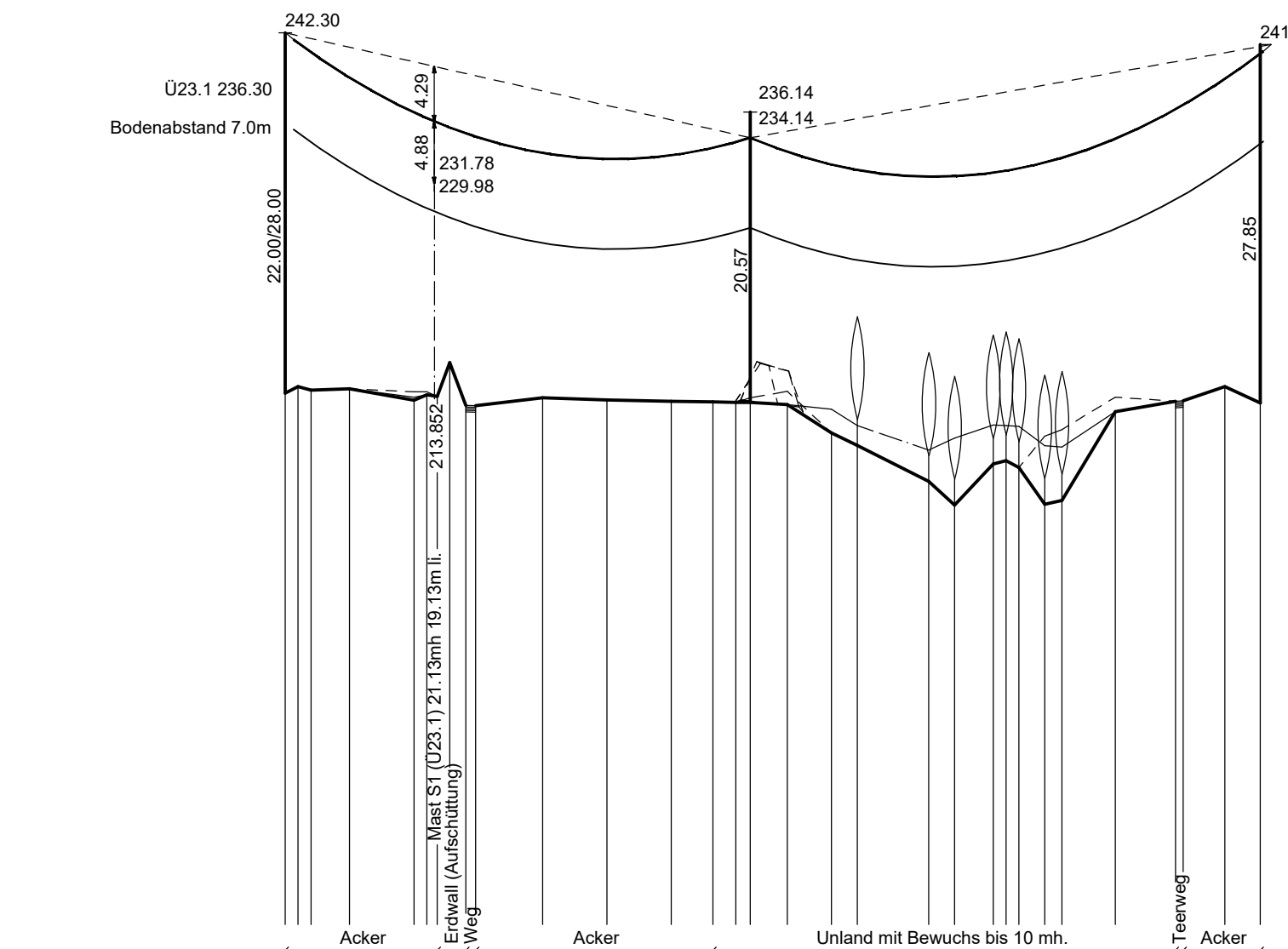
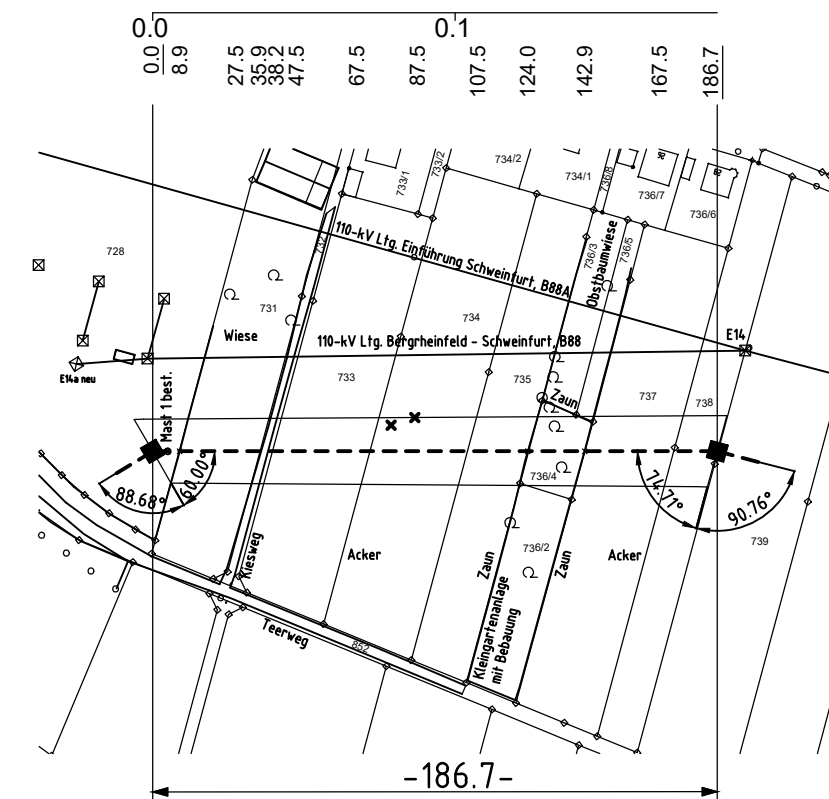


Mast 2 neu  
WAZ140spez-28,00/22,00  
A-2-E-2007.1



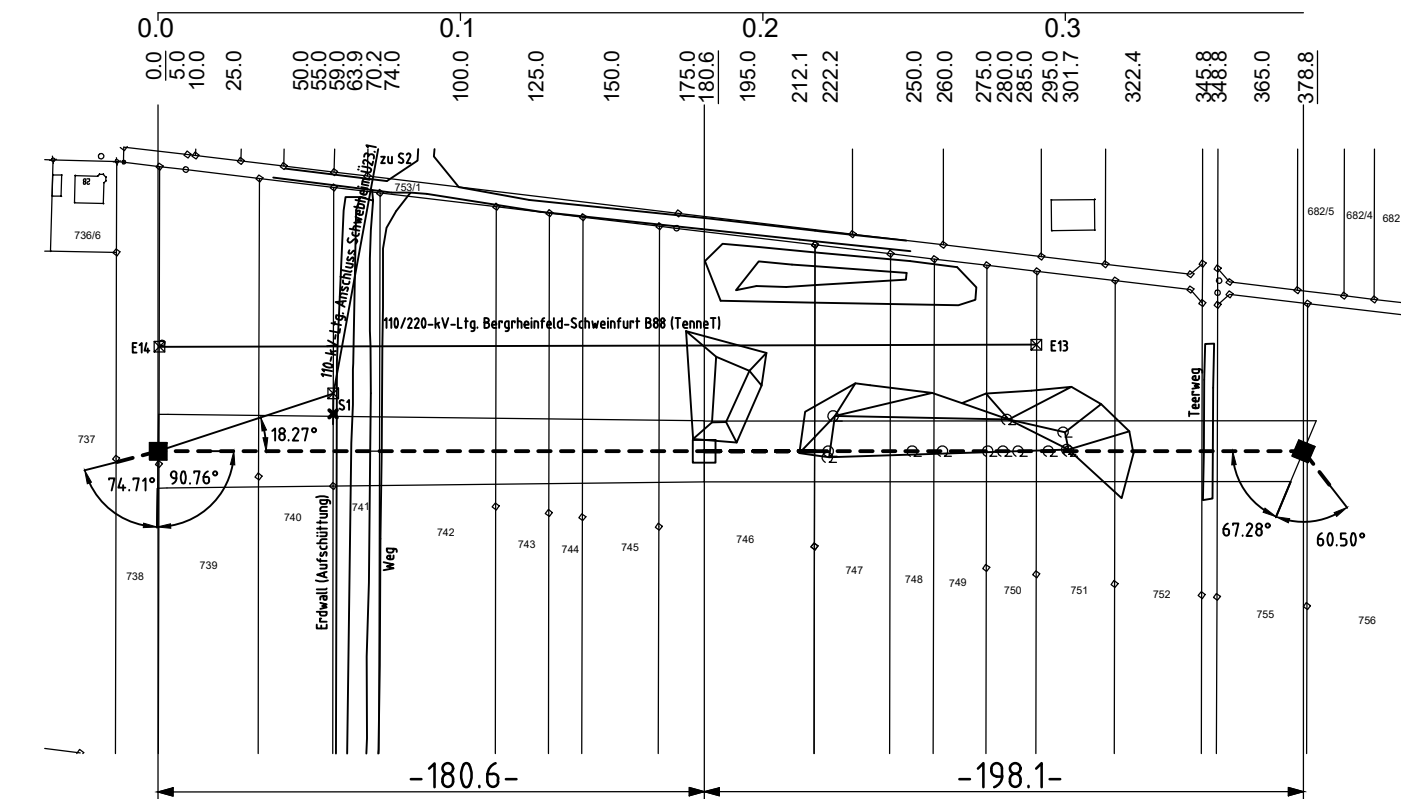
170.00 m ü. NN

148.68°  
165.20 g



160.00 m ü. NN

165.47°  
183.86 g



127.78°  
141.98 g

bayerwerk

Blatt 2  
Anlage 03-2-8

# Profilplan

## 110-kV-Leitung

### Schweinfurt - Eltingshausen

#### Ü22.0

#### Mast 1 - Mast 4

Maßstab der Längen 1 : 2500  
der Höhen 1 : 500

DIN VDE-Bestimmung : EN50341 EIS 1 WIND 1 TEMP.: 80°C  
Gestänge : Mast 1-2: A-2-E-2007.1; Mast 3-4: AA/2/53/verst.3

Leiterseil : siehe Plan

Erdseil : siehe Plan

Luftkabel :  
Ketten : siehe Plan

Seitliche Überhöhung : 15.0 m rechts ----- oder links ----- aufgenommen

Datum der Profilaufnahme : 07.2017

Index	Datum	Gezeichnet	Änderung
Zugehörigkeit			
Technische Referenz		Erstellt durch	Genehmigt von
bayerwerk		Kocksch	SPIE
Objektname		Erstelldatum	Status
110-kV-Leitung Schweinfurt - Eltingshausen, Ü22.0		12.02.2018	P
Klassifikation		Zählteil	Blatt
1			
ID	Titel		
	Profilplan		

**Belegung:**

**Mast 1 - Mast 2**

Leiterseil : 3x2x1 565-AL1/72- ST1A; Trav. I  
σ<sub>z</sub> = 40.00 N/mm<sup>2</sup>  
Z = 8.30 N/m nach DIN EN 50341/04.16

Leiterseil : 3x2x2 verst. 386-AL1/34 - ST1A; Trav. II  
σ<sub>z</sub> = 40.00 N/mm<sup>2</sup>  
Z = 7.70 N/m nach DIN EN 50341/04.16

ESLK: 2 x 97-AL1/56-ST1A  
σ<sub>z</sub> = 56.00 N/mm<sup>2</sup>  
Z = 6.60 N/m nach DIN EN 50341/04.16

**Kettendaten:**

LS : DA / L = 3.10 m, G = 740.00 N Trav. I  
LS : DA / L = 3.10 m, G = 640.00 N Trav. II  
ESLK : EA / L = 0.82 m, G = 80.00 N

**Mast 2 - Mast 4**

Leiterseil : 3x2x1 565-AL1/72- ST1A  
σ<sub>z</sub> = 40.00 N/mm<sup>2</sup>  
Z = 8.30 N/m nach DIN EN 50341/04.16

ESLK: 1 x AY/AW 97/40  
σ<sub>z</sub> = 51.00 N/mm<sup>2</sup>  
Z = 6.60 N/m nach DIN EN 50341/04.16

**Kettendaten:**

LS : DA / L = 3.10 m, G = 740.00 N  
LS : DH / L = 2.00 m, G = 392.00 N  
ESLK : EA / L = 0.82 m, G = 80.00 N  
ESLK : EH / L = 0.11 m, G = 50.00 N