

5  
WAZ/WEZ/10,5/17,0

/ DA

Trav. II um 90° gedreht

E1a (B88)  
WA3/+2

DA /

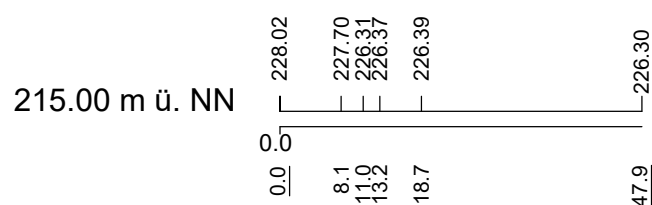
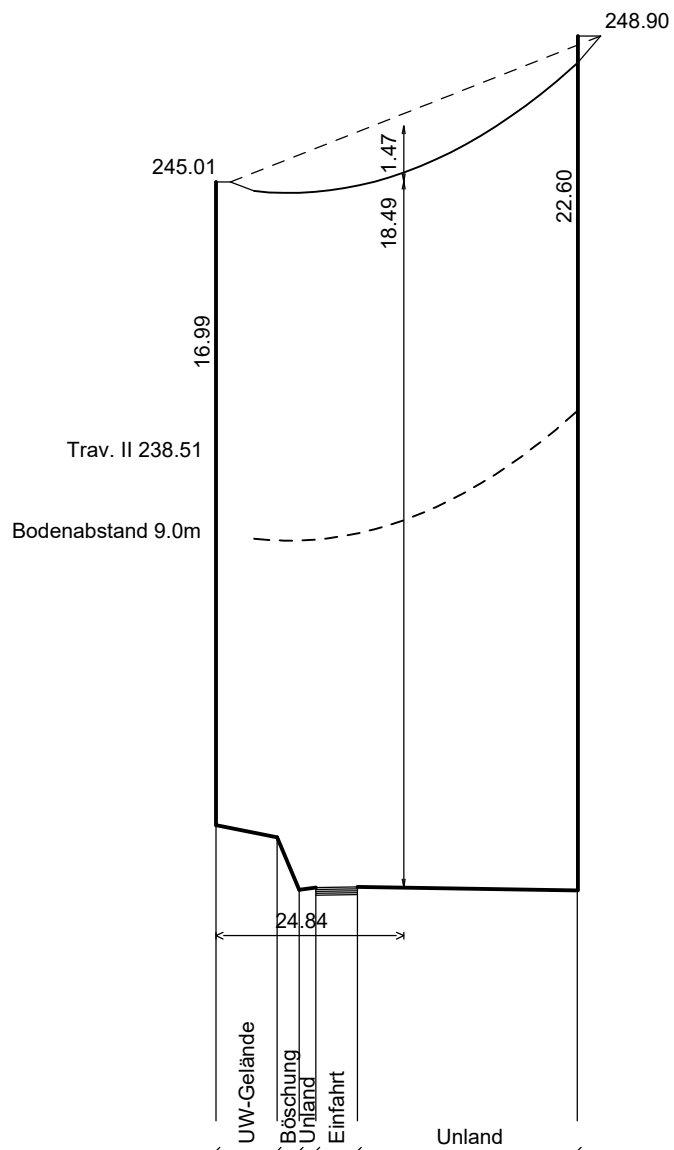
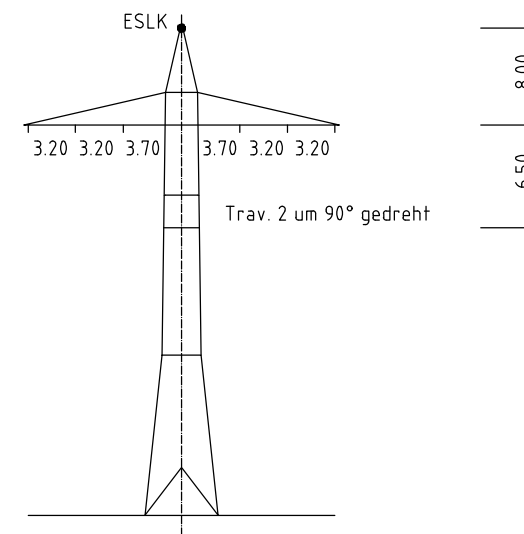
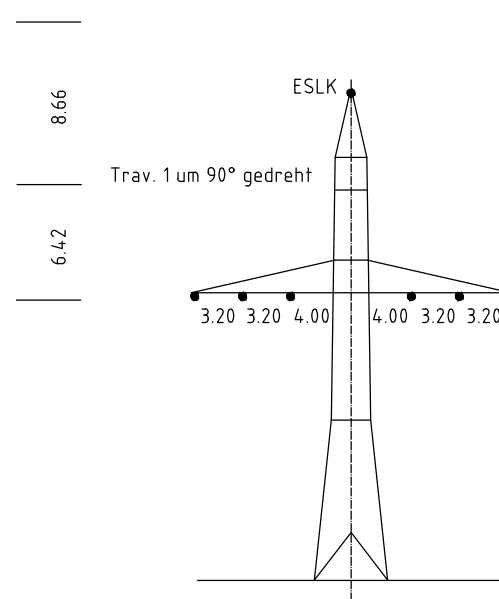
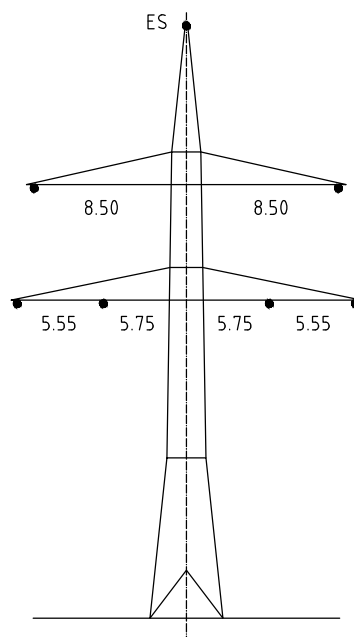
Mast E1a (B88)  
WA3/+2  
B/2/65

Mast 5  
WAZ/WEZ/10.5/17.0  
A/10/88.0

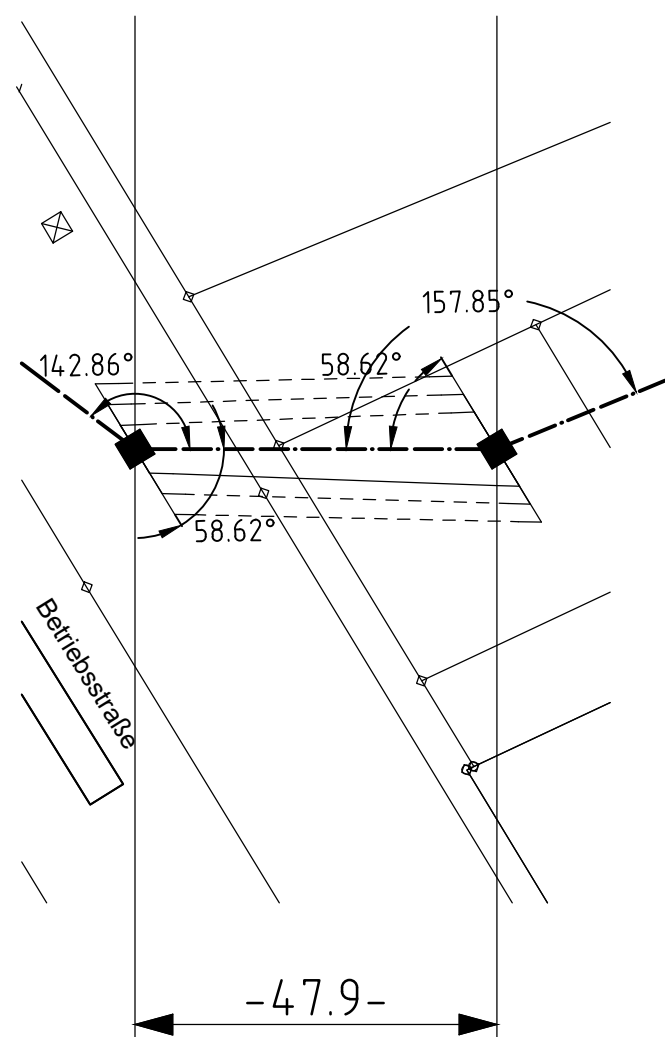
Durchhänge : in Feldmitte bei

+ 150°C (eingetragene Seilkurve)		
+ 40°C		
- 5°C ungl. Zusatzlast (0.5-fach)		

	links	rechts
	1.05 m	1.10 m
	0.91 m	0.95 m
	--	--



142.86°  
158.73°<sup>g</sup>



157.85°  
175.39°<sup>g</sup>

bayerwerk

Blatt 6

## Profilplan

### 110-kV-Leitung

### Bergrheinfeld (West) - Bergrheinfeld (Alt)

B88B

Mast 5 - Mast E1a (B88)

Endzustand

Maßstab der Längen 1 : 1000  
der Höhen 1 : 200

DIN VDE-Bestimmung	: EN50341/04.16	EIS 1	WIND 1	TEMP.: 150°C
Gestänge	: Mast 5: A/10/88.0; Mast E1a (B88): B/2/65			
Leiterseil	: 2x3x1 TAL/Stalum 380/50 15.00 (MZS) / 27.80 (HZS)			
Erdseil	:			
Luftkabel	: 1x OPGW-DSBB 1x36 SMF (122-AL3/61-A20SA-13,4) 20.00 (MZS) / 39.20 (HZS)			
Ketten	: DA = 3.10 m / G = 640.00N			
Seitliche Überhöhung	: 20.0 m rechts ----- oder links - - - - - aufgenommen			
Datum der Profilaufnahme	:			

Index	Datum	Gezeichnet	Änderung		
Zugehörigkeit			Verweis	Maßstab 1:1000/200	Format 420x420
Technische Referenz		Erstellt durch Kocksch <b>SPiE</b>	Genehmigt von	Erstelldatum 31.07.2019	Status P Zahlteil - Blatt 6
<b>bayerwerk</b>		Objektname 110-kV-Leitung Bergrheinfeld (West) - Bergrheinfeld (Alt), B88B Klassifikation			
ID	Titel Profilplan				