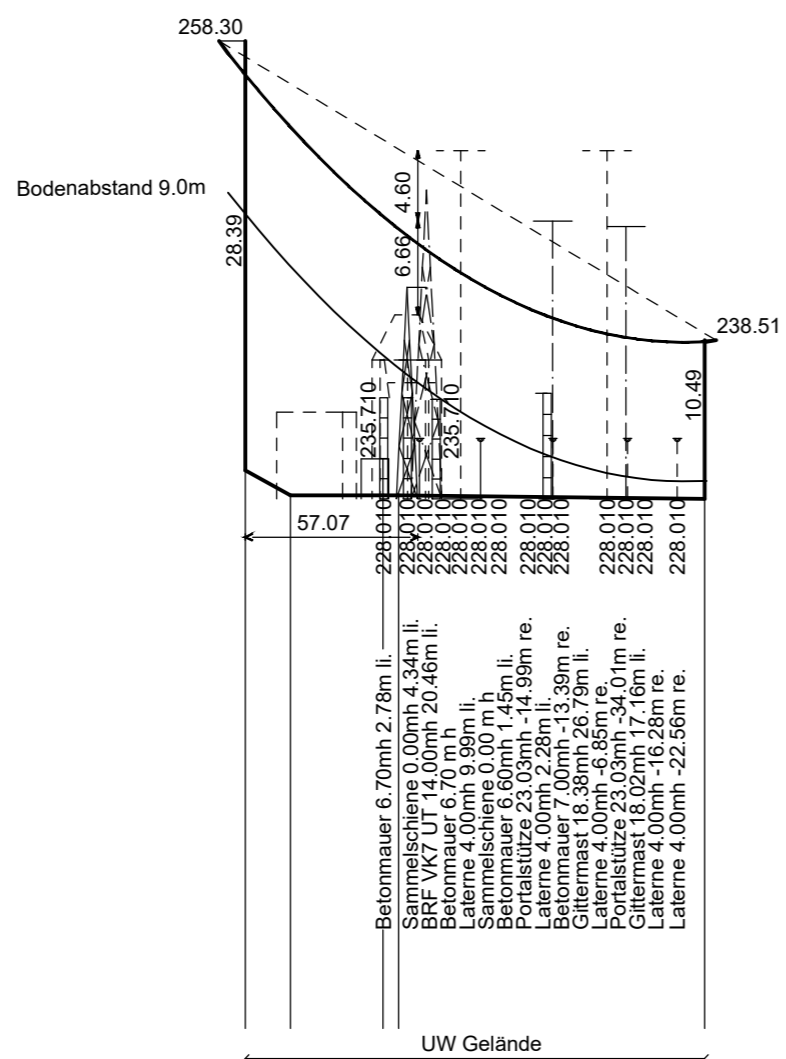


4 WA/28.5 / DA

5 WAZ/WEZ/10.5/17.0 DA /

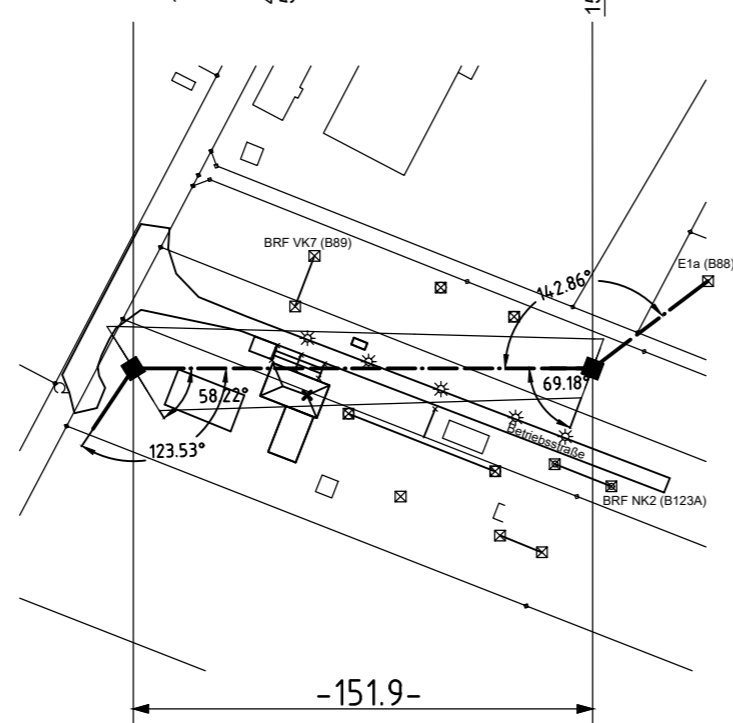
Trav. I um 90° gedreht

Durchhänge : in Feldmitte bei		links	rechts
+ 150°C (eingetragene Seilkurve)		5.72 m	4.68 m
+ 40°C		3.47 m	2.66 m
- 5°C ungl. Zusatzlast (0.5-fach)		-	-



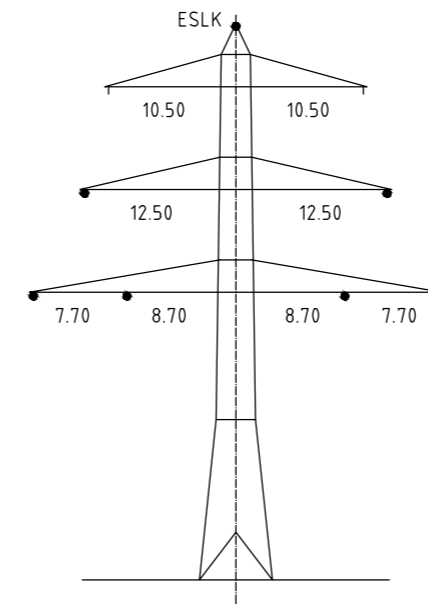
180.00 m ü. NN

123.53°
137.26°

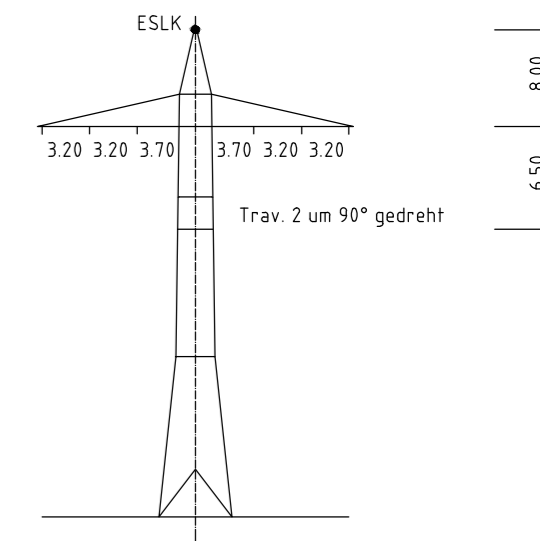
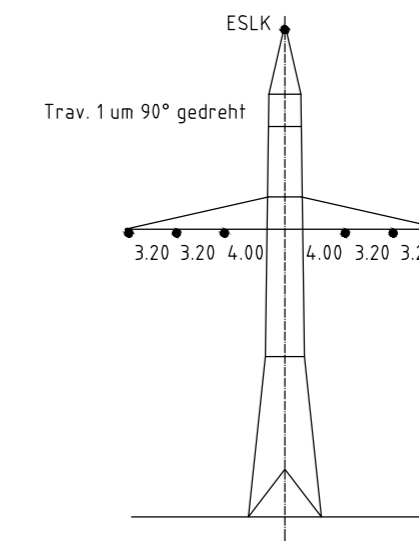


142.86°
158.73°

Mast 4
WA/28.5
C/2/76.1



Mast 5
WAZ/WEZ/10.5/17.0
A/10/88.0



bayernwerk

Blatt 5
Anlage 03-2-5

Profilplan
110-kV-Leitung
Bergrheinfeld (West) - Bergrheinfeld (Alt)
B88B
Mast 4 - Mast 5

Maßstab der Längen 1 : 2500
der Höhen 1 : 500

DIN VDE-Bestimmung	: EN50341/04.16	EIS 1	WIND 1	TEMP.: 150°C
Gestänge	: Mast 4: C/2/76.1; Mast 5: A/10/88.0			
Leiterseil	: 2x3x1 TAL/Stalum 380/50 40.00 (MZS) / 62.20 (HZS)			
Erdseil	:			
Luftkabel	: 1x OPGW-DSBB 1x36 SMF (122-AL3/61-A20SA-13,4) 59.00 (MZS) / 96.40 (HZS)			
Ketten	: DA = 3.10 m / G = 640.00 N			
Seitliche Überhöhung	: 20.0 m rechts ----- oder links - - - - - aufgenommen			
Datum der Profilaufnahme	: 07.2017			

Index	Datum	Gezeichnet	Änderung
Zugehörigkeit			Verweis
			Maßstab 1:2500/500
			Format A2
Technische Referenz	Erstellt durch	Genehmigt von	Erstelldatum
	Kocksch	SPIE	31.07.2019
	Objektname	Status	Zahlteil
	110-kV-Leitung Bergrheinfeld (West) - Bergrheinfeld (Alt), B88B	P	Blatt 5
	Klassifikation		
ID	Titel		
	Profilplan		