

3
WA/30
/ DA

4
WA/28.5
DA /

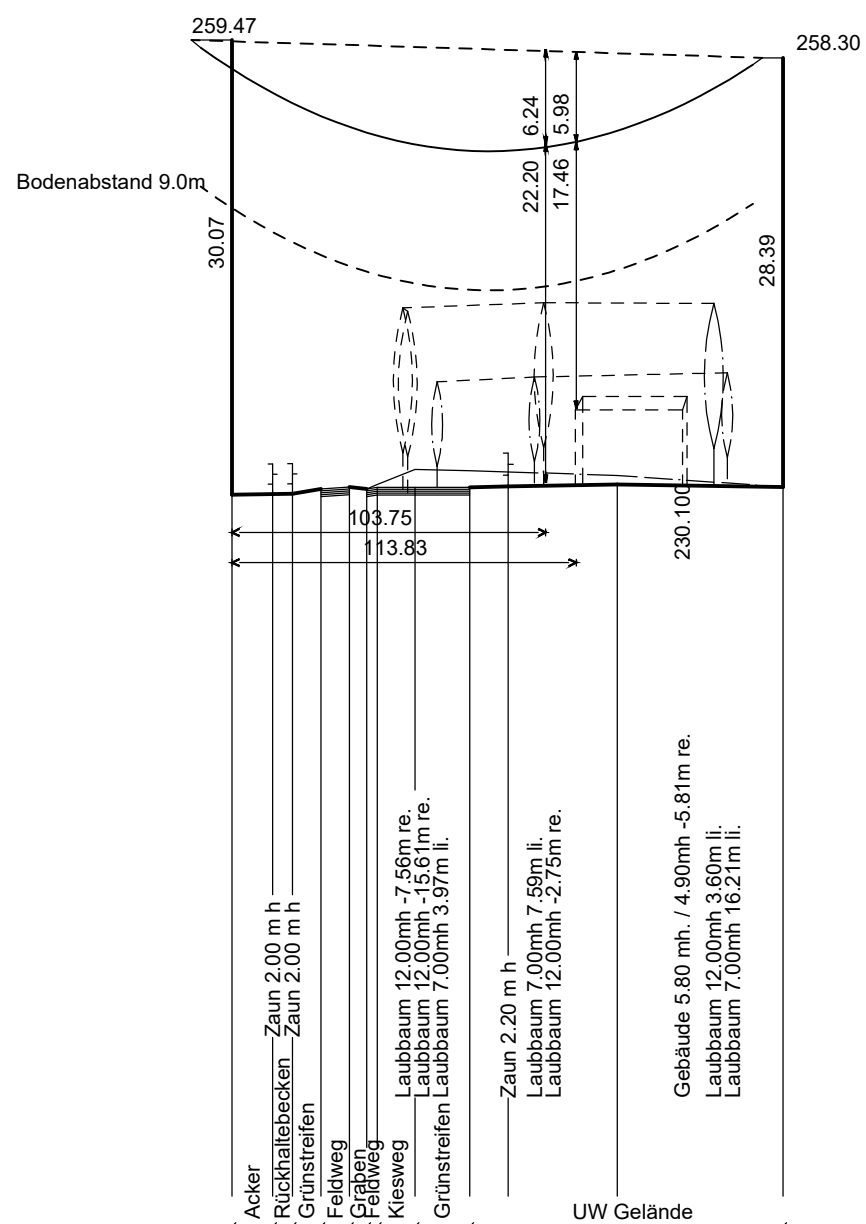
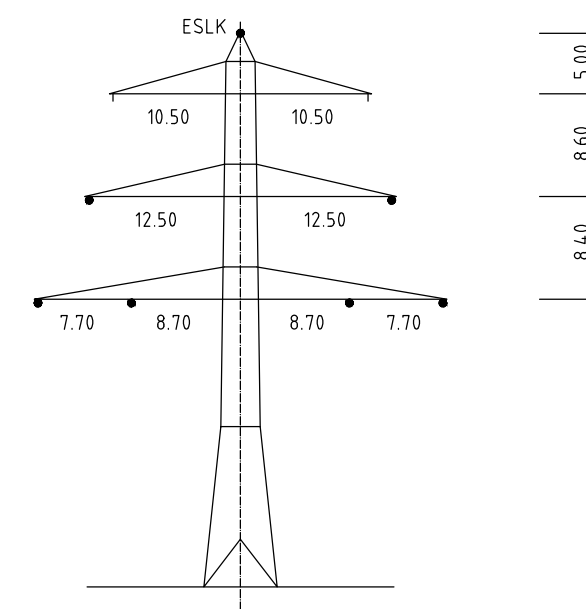
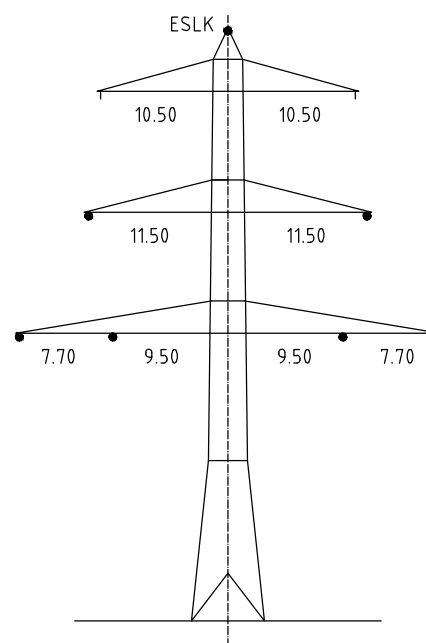
Durchhänge : in Feldmitte bei

+ 150°C (eingetragene Seilkurve)	links	rechts
+ 40°C	6.15 m	6.76 m
- 5°C ungl. Zusatzlast (0.5-fach)	3.84 m	4.34 m
	-	-

links	rechts
6.15 m	6.76 m
3.84 m	4.34 m
-	-

Mast 3
WA/30
C/2/76.2

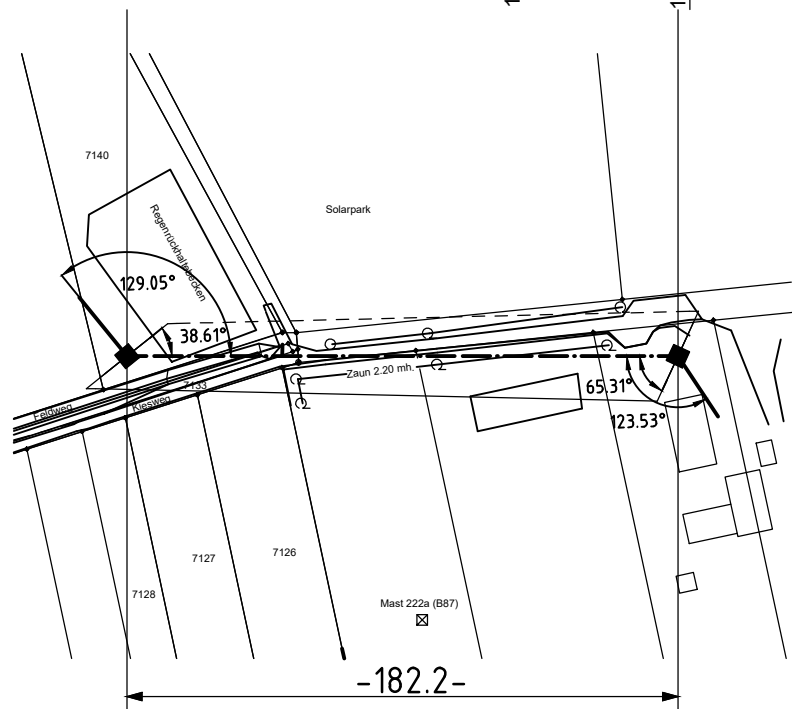
Mast 4
WA/28.5
C/2/76.1



170.00 m ü. NN

129.05°
143.39°

123.53°
137.26°g



bayernwerk

Blatt 4
Anlage 03-2-4

Profilplan

110-kV-Leitung Bergrheinfeld (West) - Bergrheinfeld (Alt)

B88B

Mast 3 - Mast 4

Maßstab der Längen 1 : 2500
der Höhen 1 : 500

DIN VDE-Bestimmung	: EN50341/04.16	EIS 1	WIND 1	TEMP.: 150°C
Gestänge	: Mast 3: C/2/76.2, Mast 4: C/2/76.1			
Leiterseil	: 2x3x1 TAL/Stalum 380/50 40.00 N/mm ² (MZS) / 62.40 N/mm ² (HZS)			
Erdseil	:			
Luftkabel	: 1x OPGW-DSBB 1x36 SMF (122-AL3/61-A20SA-13,4) 59.00 N/mm ² (MZS) / 99.10 N/mm ² (HZS)			
Ketten	: DA = 3.10 m / G = 640.00 N			
Seitliche Überhöhung	: 20.0 m rechts ----- oder links - - - - - aufgenommen			
Datum der Profilaufnahme	: 07.2017			

Index	Datum	Gezeichnet	Änderung
Zugehörigkeit			Verweis
Technische Referenz			Maßstab 1:2500/500
Erstellt durch			Format 420x420
Kocksch SPiE			Status P
Genehmigt von			Zahlteil Blatt 4
Erstelldatum 31.07.2019			
Objektname 110-kV-Leitung Bergrheinfeld (West) - Bergrheinfeld (Alt), B88B			
Klassifikation			
ID		Titel Profilplan	