

1
WE/WAdiff/WA100-19.00

/ DA
schlank

2
WA160-25.00

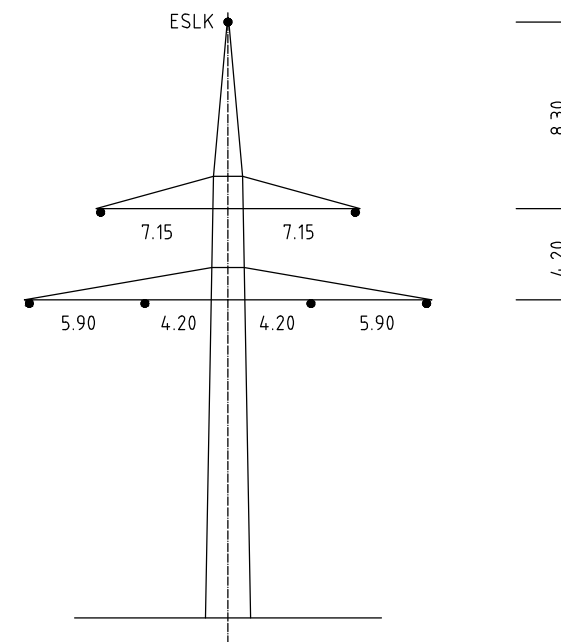
DA /
schlank

Durchhänge : in Feldmitte bei

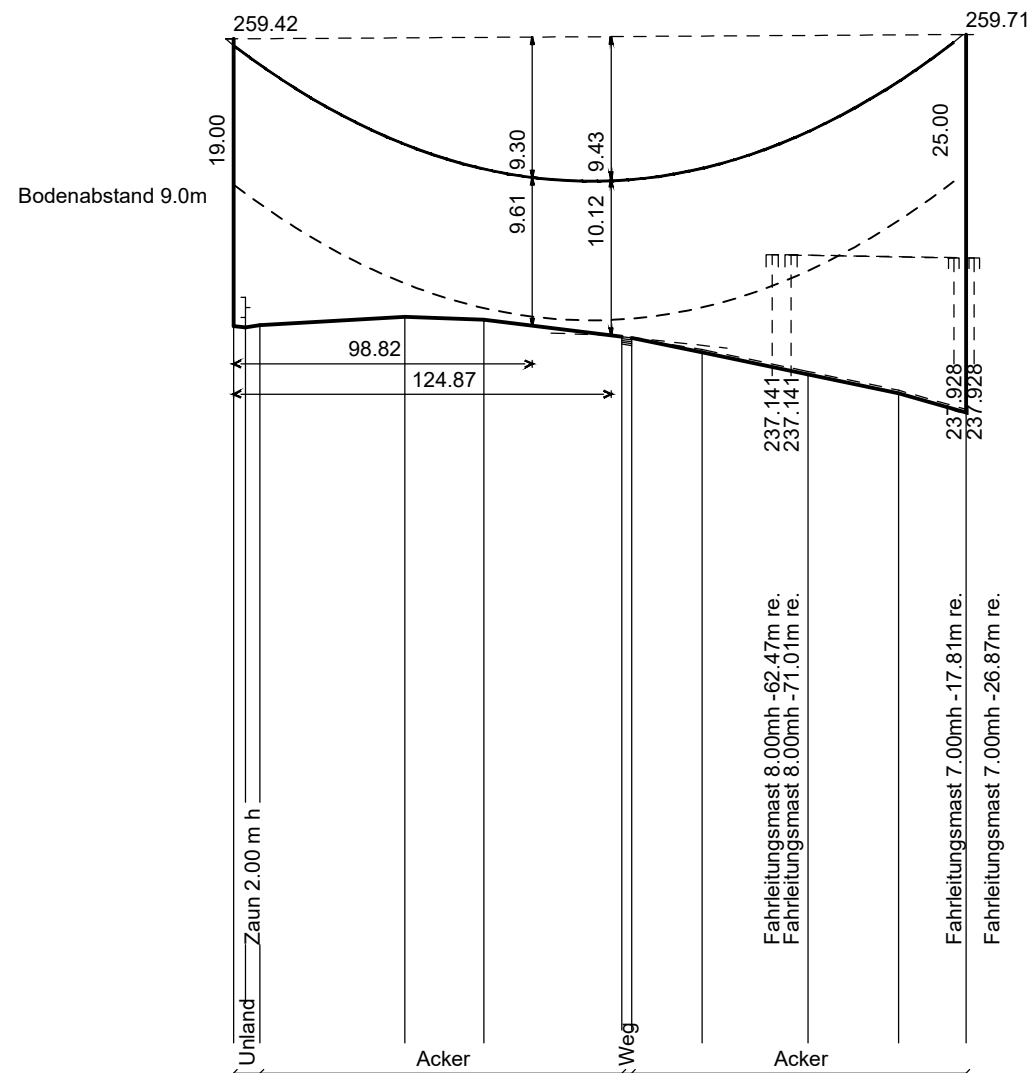
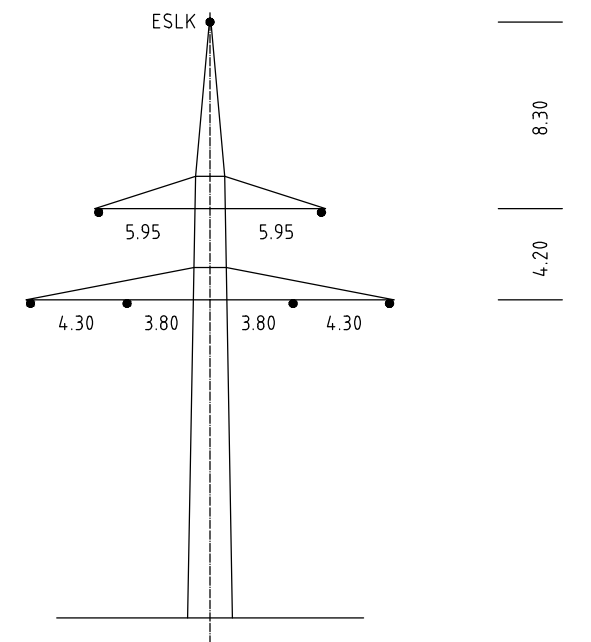
+ 150°C (eingetragene Seilkurve)	links	rechts
+ 40°C	9.39 m	9.56 m
- 5°C ungl. Zusatzlast (0.5-fach)	6.61 m	6.76 m
	-	-

links	rechts
9.39 m	9.56 m
6.61 m	6.76 m
-	-

Mast 1
WE/WAdiff/WA100-19.00
A-2-D-2013.1

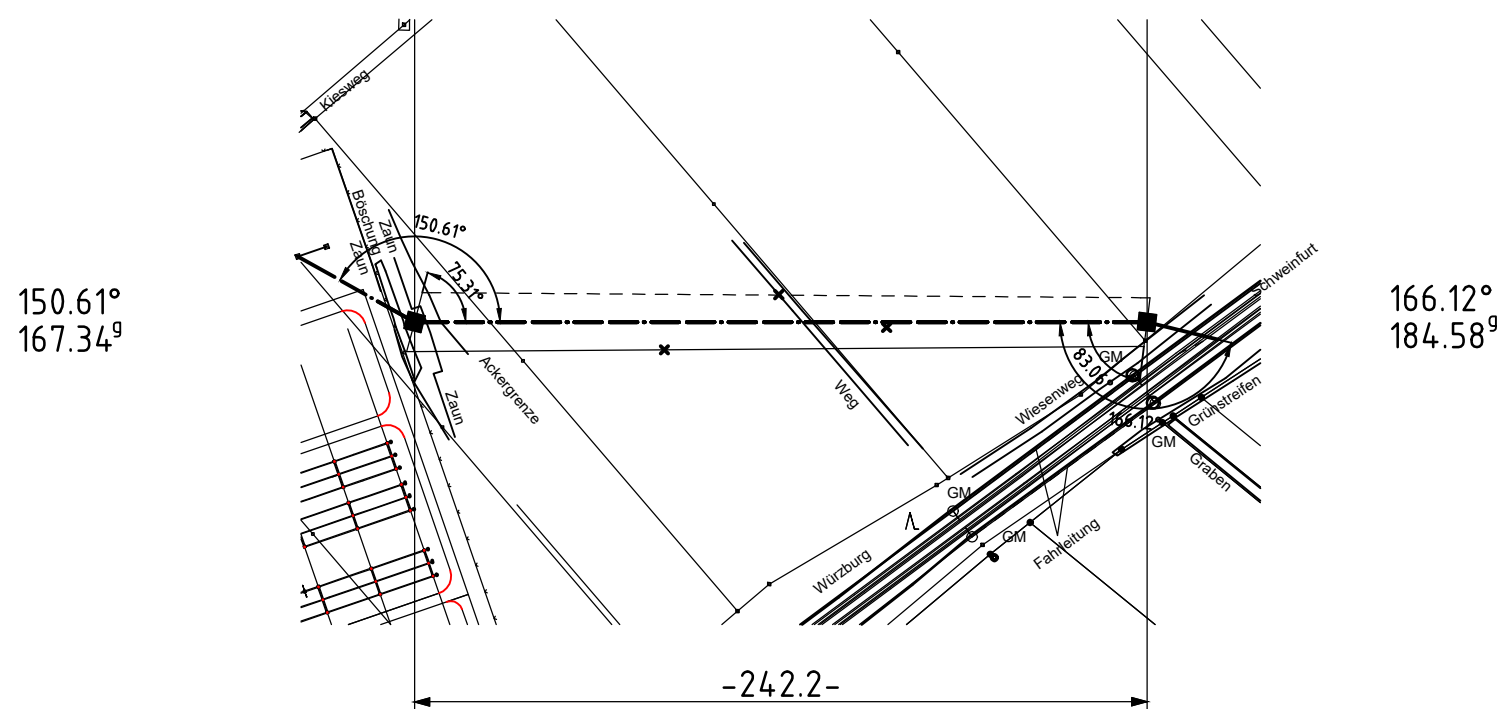


Mast 2
WA160-25.00
A-2-D-2013.1



180.00 m ü. NN

0.0	4.0	8.0	56.7	82.8	131.7	155.0	190.0	220.0	242.2
240.42	240.38	240.49	241.03	240.84	238.73	238.68	237.22	235.98	234.71



bayernwerk

Blatt 2
Anlage 03-2-2

Profilplan

110-kV-Leitung
Bergrheinfeld (West) - Bergrheinfeld (Alt)

B88B

Mast 1 - Mast 2

Maßstab der Längen 1 : 2500
der Höhen 1 : 500

DIN VDE-Bestimmung	: EN50341/04.16	EIS 1	WIND 1	TEMP.: 150°C
Gestänge	: A-2-D-2013.1			
Leiterseil	: 2x3x1 TAL/Stalum 380/50 40.00 (MZS) / 62.50 (HZS)			
Erdseil	:			
Luftkabel	: 1x OPGW-DSBB 1x36 SMF (122-AL3/61-A20SA-13,4) 55.00 (MZS) / 97.00 (HZS)			
Ketten	: DA = 3.10 m / G = 640.00 N			
Seitliche Überhöhung	: 20.0 m rechts ----- oder links - - - - - aufgenommen			
Datum der Profilaufnahme	: 07.2017			

Index	Datum	Gezeichnet	Änderung
Zugehörigkeit		Verweis	Maßstab 1:2500/500
Technische Referenz		Erstellt durch Kocksch SPiE	Genehmigt von
		Erstelldatum 31.07.2019	Status P
		Objektname 110-kV-Leitung Bergrheinfeld (West) - Bergrheinfeld (Alt), B88B	Zahlteil - Blatt 2
		Klassifikation	
ID	Titel Profilplan		